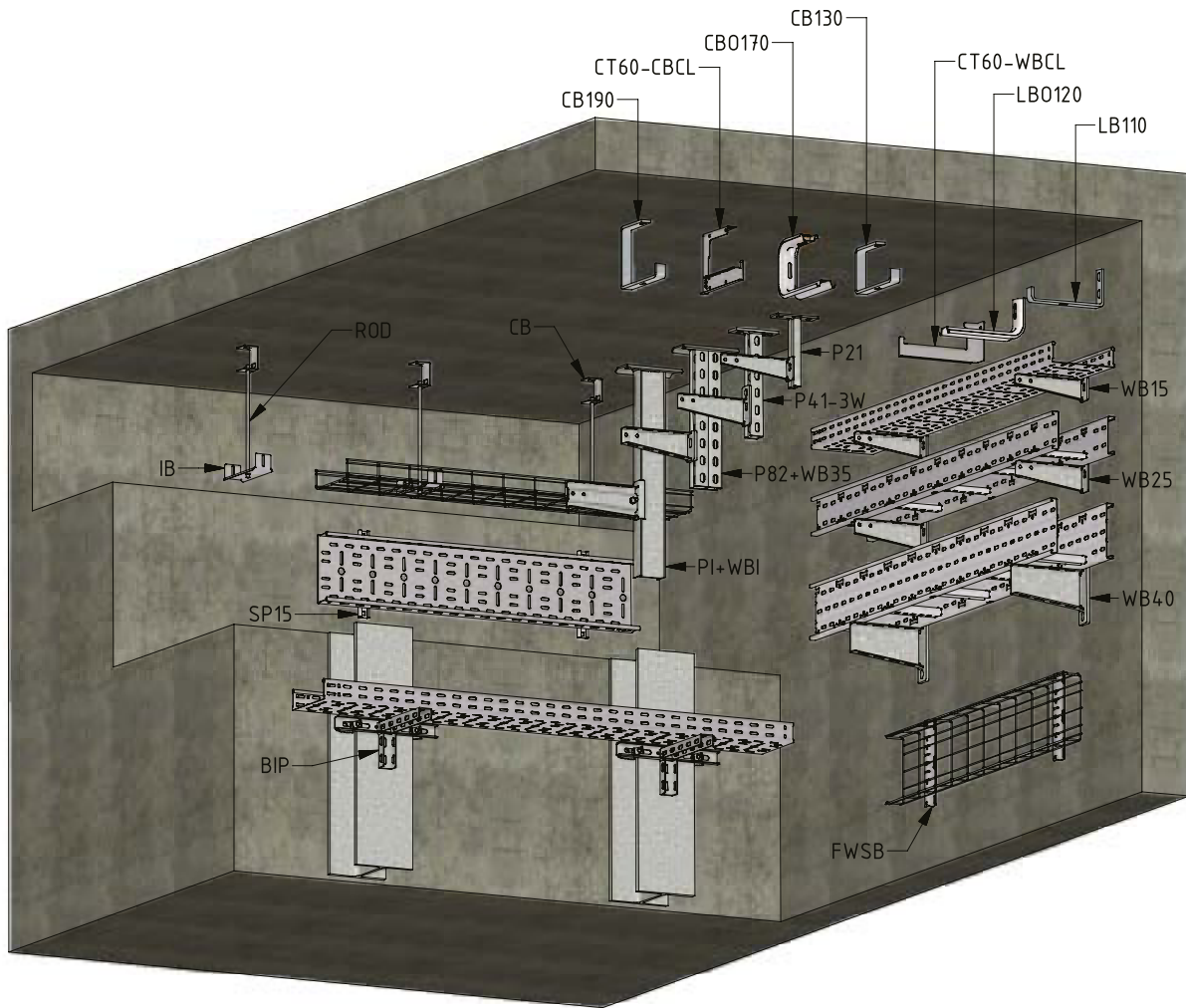




Arayco[®]
MASTERS IN
CABLE MANAGEMENT

EN / DE 2024-2025

**MOUNTING SYSTEMS /
MONTAGESYSTEME**



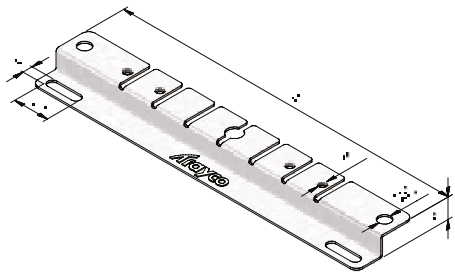
| Nr. | Description | Beschreibung | Page / Seite |
|------------|------------------------------|---|--------------|
| ANR | Assembly Nut threaded | Verbindungs- muffe Gewindestange | 4-60 |
| BIP | Bracket I-Profile | Bügel I-Profil | 4-16 |
| BIP-H | I-Profile Mounting Plate | Klemmadapter für Stahlträgerbefestigung | 4-17 |
| BLOCK | Block rubber | Gummiblock | 4-34 |
| BN | Roundheadbolt and Nut | Rundkopfschraube + Mutter | 4-58 |
| BNN | Roundheadbolt + collar + nut | Rundkopfschraube + Mutter | 4-58 |
| CB | Ceiling Bracket | Deckenbügel | 4-9 |
| CB130 | C-Bracket | C-Bügel | 4-7 |
| CB190 | C-Bracket | C-Bügel | 4-8 |
| CBO170 | C-Bracket Omega | C-Bügel Omega | 4-8 |
| CP-3R | Coupling Piece | Verbindungsstück | 4-43 |
| CP-BRL | Coupling Piece | Verbindungsstück | 4-44 |
| CP-BRR | Coupling Piece | Verbindungsstück | 4-44 |
| CP-FP1 | Coupling Piece | Verbindungsstück | 4-52 |
| CP-FP2 | Coupling Piece | Verbindungsstück | 4-52 |
| CP-FP3 | Coupling Piece | Verbindungsstück | 4-53 |
| CP-FP4 | Coupling Piece | Verbindungsstück | 4-53 |
| CP-FP5 | Coupling Piece | Verbindungsstück | 4-54 |
| CP-I-21 | Coupling Piece | Verbindungsstück | 4-49 |
| CP-I-21-41 | Coupling Piece | Verbindungsstück | 4-50 |
| CP-I-41 | Coupling Piece | Verbindungsstück | 4-50 |
| CP-I-P | Coupling Piece | Verbindungsstück | 4-35 |
| CP-I-P-80 | Coupling Piece | Verbindungsstück | 4-48 |
| CP-I-U25 | Coupling Piece | Verbindungsstück | 4-51 |
| CP-I-U63 | Coupling Piece | Verbindungsstück | 4-51 |
| CP-L-2 | Coupling Piece | Verbindungsstück | 4-39 |
| CP-L-2A135 | Coupling Piece | Verbindungsstück | 4-42 |
| CP-L-2A45 | Coupling Piece | Verbindungsstück | 4-41 |
| CP-L-2V2H | Coupling Piece | Verbindungsstück | 4-43 |
| CP-L-3 | Coupling Piece | Verbindungsstück | 4-40 |
| CP-L-3-1 | Coupling Piece | Verbindungsstück | 4-40 |
| CP-L-4 | Coupling Piece | Verbindungsstück | 4-41 |
| CP-L-4A90 | Coupling Piece | Verbindungsstück | 4-42 |
| CPL-I-41 | Coupling Piece | Verbindungsstück | 4-49 |
| CP-P-1 | Coupling Piece | Verbindungsstück | 4-35 |
| CP-P-2 | Coupling Piece | Verbindungsstück | 4-36 |
| CP-P-2V2H | Coupling Piece | Verbindungsstück | 4-38 |
| CP-P-3 | Coupling Piece | Verbindungsstück | 4-36 |
| CP-P-4 | Coupling Piece | Verbindungsstück | 4-37 |
| CP-P-L3 | Coupling Piece | Verbindungsstück | 4-38 |
| CP-T | Coupling Piece | Verbindungsstück | 4-39 |
| CP-U-21 | Coupling Piece | Verbindungsstück | 4-45 |
| CP-U-4 | Coupling Piece | Verbindungsstück | 4-45 |
| CP-U-41 | Coupling Piece | Verbindungsstück | 4-46 |
| CP-U-82 | Coupling Piece | Verbindungsstück | 4-46 |
| CP-UH-82 | Coupling Piece | Verbindungsstück | 4-47 |

| Nr. | Description | Beschreibung | Page / Seite |
|--------------|---------------------------------|----------------------------------|--------------|
| CP-UV-82 | Coupling Piece | Verbindungsstück | 4-47 |
| CP-VH | Coupling Piece | Verbindungsstück | 4-37 |
| CP-Z-21 | Coupling Piece | Verbindungsstück | 4-48 |
| CT-CBCL | C-Bracket Clippable | C-Bügel klipsbar | 4-7 |
| CT-WBCL | Wall Bracket Clippable | Wandausleger klipsbar | 4-11 |
| FCI | Flange Clamp I-profile | Trägerklammer I Profil | 4-10 |
| FN | Flanged Nut DIN6923 | Flanschmutter DIN6923 | 4-59 |
| FWSB | Floor-/ Wall- and Susp. Bracket | Fußboden-/ Wand-/ Aufhängebügel | 4-6 |
| HB | Hexagonal Bolt DIN933 | Sechskantkopfschraube DIN933 | 4-55 |
| LB110 | L-Bracket | L-Bügel | 4-11 |
| LBO120 | L-Bracket Omega | L- Bügel Omega | 4-12 |
| N | Nut DIN 934 | Mutter DIN 934 | 4-57 |
| OMEGA-FP | Fixation Piece Omega | Fixierung Omega | 4-13 |
| OMEGA-PC | Protection Cap Omega Profile | Schutzkappe Profil Omega | 4-12 |
| P21 | Pendant | Hängestiel | 4-17 |
| P21-PC | Pendant Protection Cap | Schutzkappe Hängestiel | 4-18 |
| P41-3W | Pendant | Hängestiel | 4-19 |
| P41L | Pendant medium heavy | Hängestiel mittelschwer | 4-18 |
| P41-PC | Pendant Protection Cap | Schutzkappe Hängestiel | 4-19 |
| P41-PCI | Protection Cap Internal | Schutzkappe Hängestiel intern | 4-20 |
| P82 | Pendant | Hängestiel | 4-20 |
| P82-PC | Pendant Protection Cap | Schutzkappe Hängestiel | 4-21 |
| PI | Pendant IPN | Hängestiel IPN | 4-21 |
| PI-PC | Pendant IPN Protection Cap | Schutzkappe IPN | 4-22 |
| RHB | Round Head Bolt | Rundkopfschraube | 4-56 |
| RHBN | Roundheadbolt with Neck DIN603 | Rundkopfschraube + Kragen DIN603 | 4-56 |
| ROD4.6 | Threaded Rod DIN 975 | Gewindestange DIN 975 | 4-59 |
| ROD8.8 | Threaded Rod DIN 975 | Gewindestange DIN 975 | 4-60 |
| RS-0800 | Roofshelter kit | Roofshelter kit | 4-32 |
| RS-1500 | Roofshelter kit | Roofshelter kit | 4-32 |
| RSA-1200 | Roofshelter Angled kit | Roofshelter Angled kit | 4-34 |
| RS-C | RS Cover | RS Deckel | 4-33 |
| RS-SCW | RS Support Counter Weight | RS Halterung Gegengewicht | 4-33 |
| SDB | Steel Deck Bracket | Trapezbefestigung | 4-9 |
| SDB250 | Steel Deck Bracket | Trapezbefestigung | 4-10 |
| SLN30 | Sliding Nut | Gleitmutter | 4-61 |
| SLN41 | Sliding Nut | Gleitmutter | 4-61 |
| SLNF | Sliding Nut Fixing help | Gleitmutter Fixierhilfe | 4-62 |
| SLNS | Sliding Nut Spring | Gleitmutter mit feder | 4-62 |
| SP15 | Supporting Profile | Tragprofil | 4-22 |
| SP30-15-2 | Supporting Profile | Tragprofil | 4-23 |
| SP41-21-3 | Supporting Profile | Tragprofil | 4-23 |
| SP41-21-6 | Supporting Profile | Tragprofil | 4-24 |
| SP41-41-3 | Supporting Profile | Tragprofil | 4-24 |
| SP41-41-3W-3 | Supporting Profile | Tragprofil | 4-25 |
| SP41-41-3W-6 | Supporting Profile | Tragprofil | 4-26 |
| SP41-41-6 | Supporting Profile | Tragprofil | 4-25 |

| Nr. | Description | Beschreibung | Page / Seite |
|------------|----------------------------|----------------------------|-----------------|
| SP41-42-6 | Double Supporting Profile | Tragprofil doppelt | 4-26 |
| SP41-82-6 | Double Supporting Profile | Tragprofil doppelt | 4-27 |
| SP41-HHP | Hinged Head Plate SP41 | Gelenkkopfplatte SP41 | 4-27 |
| SPI80 | I-Profile perforated | I-Profil perforiert | 4-28 |
| SPI80-BR | Branch I-Profile | Abzweigstück I-Profil | 4-30 |
| SPI80-FWSB | Fixation Bracket I-Profile | Befestigungsbügel I-Profil | 4-29 |
| SPI80-HHP | Hinged Head Plate SPI80 | Gelenkkopfplatte SPI80 | 4-31 |
| SPI80-HP05 | Headplate SPI80 Profile | Kopfplatte Profil SPI80 | 4-30 |
| SPI80-HP10 | Headplate SPI80 Profile | Kopfplatte Profil SPI80 | 4-31 |
| SPI80-J | Joint I-Profile | Verbinder I-Profil | 4-28 |
| SPI80-WB | Wall Bracket I-Profile | Wandausleger I-Profil | 4-29 |
| W | Washer DIN9021 | Unterlegscheibe DIN9021 | 4-57 |
| WB15 | Wall Bracket | Wandausleger | 4-13 |
| WB25 | Wall Bracket | Wandausleger | 4-14 |
| WB30 | Wall Bracket | Wandausleger | 4-14 |
| WB35 | Wall Bracket | Wandausleger | 4-15 |
| WB40 | Wall Bracket | Wandausleger | 4-15 |
| WBI30 | Wall Bracket I-Profile | Klemmausleger I-Profil | 4-16 |
| ZCL40 | Z-Profile | Z-Profil | 4-6 |

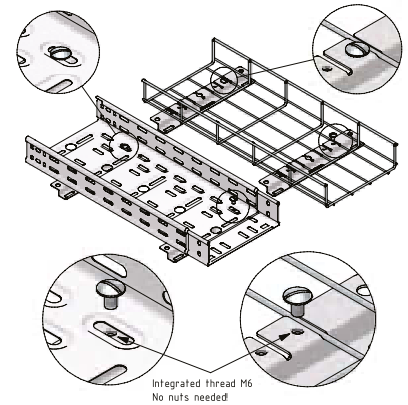
FLOOR-/WALL- AND SUSP. BRACKET
FUSSBODEN-/WAND-/AUFHÄNGEBÜGEL

FWSB



| FWSB | 100 | 150 | 200 | 300 | 400 | 500 | 600 |
|--------|-----|-----|---------|---------|---------|---------|---------|
| MTL35 | v | v | v | v (250) | | | |
| MT35 | v | v | v | | v (350) | v (450) | v (550) |
| MTL60 | v | v | v | v | | | |
| MT60 | v | v | v | v | v | v | v |
| MT85 | | | v (150) | v (250) | v (350) | v (450) | v (550) |
| MT110 | | | v | v | v | v (400) | v (500) |
| CTLI35 | v | v | v | v | v | | |
| CTLI60 | v | v | v | v | v | v | v |
| CTI60 | v | v | v | v | v | v | v |

Mounting example / Montagebeispiel



| Art | CT | MT | UG | Stock UG | A | Unit Einheit | ☒ |
|----------|----|----|-------|----------|-----|--------------|----|
| FWSB-100 | | | 17166 | v | 100 | ST | 10 |
| FWSB-150 | | | 17167 | v | 150 | ST | 10 |
| FWSB-200 | | | 17168 | v | 200 | ST | 10 |
| FWSB-300 | | | 17169 | v | 300 | ST | 10 |
| FWSB-400 | | | 17170 | v | 400 | ST | 10 |
| FWSB-500 | | | 17171 | v | 500 | ST | 10 |
| FWSB-600 | | | 17172 | v | 600 | ST | 10 |

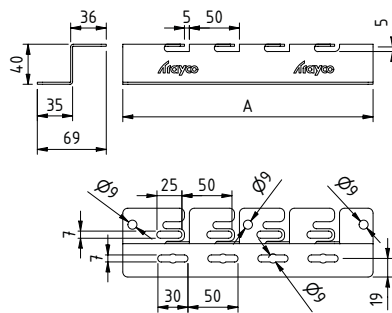
Connect with RHB06-10.

Verbinden mit RHB06-10.

Z-PROFILE
Z-PROFIL

ZCL40

Dimensions / Maße



| ZCL40 | 100 | 150 | 200 | 300 | 400 |
|----------|-----|-----|-----|-----|-----|
| MTL35 | v | v | | | |
| MT35 | v | v | | | |
| MTL60 | v | v | v | v | v |
| MT60 | v | v | | | |
| CTLI35 | v | v | v | v | v |
| CT(L)I60 | v | v | v | v | v |

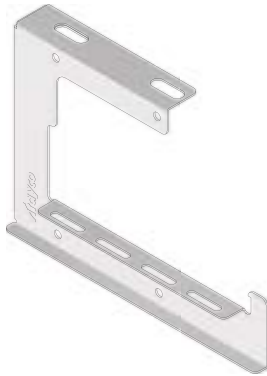
| Art | PG | Stock PG | DG | Stock DG | A | Unit Einheit | ☒ |
|-----------|-------|----------|-------|----------|-----|--------------|----|
| ZCL40-100 | 14222 | v | 14230 | - | 150 | ST | 10 |
| ZCL40-150 | 14223 | v | 14231 | - | 200 | ST | 10 |
| ZCL40-200 | 14224 | v | 14232 | - | 250 | ST | 10 |
| ZCL40-300 | 14225 | v | 14233 | - | 350 | ST | 10 |
| ZCL40-400 | 16783 | v | 16784 | - | 450 | ST | 10 |

To be used with CTLI60 - MTL60.
 Coated finishing available on demand. RAL colour code to be confirmed on your order.

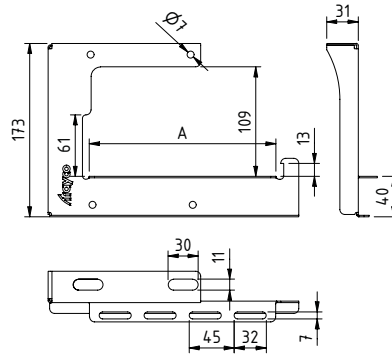
Verwenden Sie mit CTLI60 - MTL60.
 Polyester- und Duplexbeschichtung verfügbar auf Anfrage. Bestätigung RAL Farbe auf Ihrer Bestellung.

C-BRACKET CLIPPABLE
C-BÜGEL KLIPSBAR

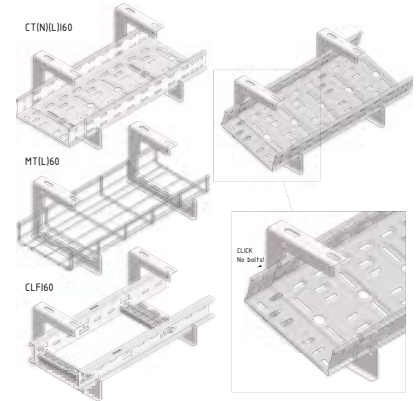
CT-CBCL



Dimensions / Maße



Mounting example / Montagebeispiel



| Art | ECO | RECYCLE | CT | MT | CLF | PG | Stock PG | UG | Stock UG | A | F | Unit Einheit | ☒ |
|---------------|-----|---------|----|----|-----|-------|----------|-------|----------|-----|-----|--------------|----|
| CT60-CBCL-050 | | | | | | 14178 | v | 20376 | v | 36 | 0,6 | ST | 10 |
| CT60-CBCL-075 | | | | | | 14179 | v | 20377 | v | 61 | 0,6 | ST | 10 |
| CT60-CBCL-100 | | | | | | 14180 | v | 19364 | v | 86 | 0,6 | ST | 10 |
| CT60-CBCL-150 | | | | | | 14181 | v | 20378 | v | 136 | 0,6 | ST | 10 |
| CT60-CBCL-200 | | | | | | 14182 | v | 20379 | v | 186 | 0,6 | ST | 10 |
| CT60-CBCL-300 | | | | | | 14786 | v | 20380 | v | 286 | 0,6 | ST | 10 |
| CT60-CBCL-400 | | | | | | 14795 | v | 20381 | v | 386 | 0,6 | ST | 10 |

Coated finishing available on demand. RAL colour code to be confirmed on your order.

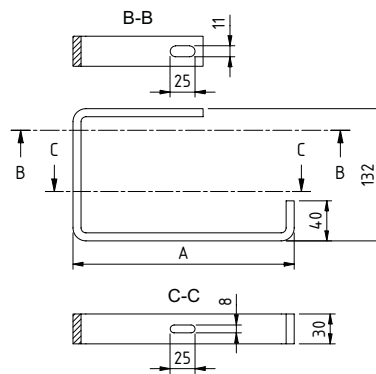
Polyester- und Duplexbeschichtung verfügbar auf Anfrage. Bestätigung RAL Farbe auf Ihrer Bestellung.

C-BRACKET
C-BÜGEL

CB130



Dimensions / Maße



| Art | CT | MT | EG | Stock EG | DG | Stock DG | A | F | Unit Einheit | ☒ |
|-----------|----|----|-------|----------|-------|----------|-----|------|--------------|----|
| CB130-075 | | | 17083 | v | 13155 | - | 100 | 0,45 | ST | 10 |
| CB130-100 | | | 17084 | v | 13156 | - | 125 | 0,45 | ST | 10 |
| CB130-150 | | | 17085 | v | 13157 | - | 175 | 0,45 | ST | 10 |
| CB130-200 | | | 17086 | v | 13158 | - | 225 | 0,45 | ST | 10 |
| CB130-300 | | | 17087 | v | 13159 | - | 330 | 0,45 | ST | 10 |
| CB130-400 | | | 17088 | v | 13160 | - | 430 | 0,45 | ST | 10 |

Coated finishing available on demand. RAL colour code to be confirmed on your order.

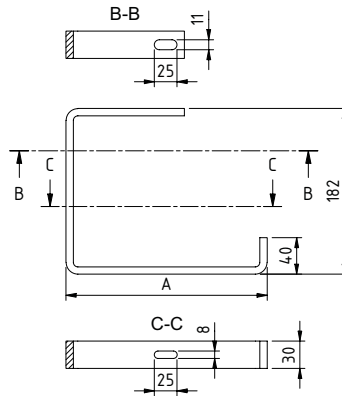
Polyester- und Duplexbeschichtung verfügbar auf Anfrage. Bestätigung RAL Farbe auf Ihrer Bestellung.

C-BRACKET**C-BÜGEL**

CB190



Dimensions / Maße



| Art | CT | MT | EG | Stock EG | DG | Stock DG | A | F | Unit Einheit | |
|-----------|----|----|-------|----------|-------|----------|-----|------|--------------|----|
| CB190-075 | | | 17089 | v | 12527 | - | 100 | 0,45 | ST | 10 |
| CB190-100 | | | 17090 | v | 12528 | - | 125 | 0,45 | ST | 10 |
| CB190-150 | | | 17091 | v | 12529 | - | 175 | 0,45 | ST | 10 |
| CB190-200 | | | 17092 | v | 12530 | - | 225 | 0,45 | ST | 10 |
| CB190-300 | | | 17093 | v | 12531 | - | 330 | 0,45 | ST | 10 |
| CB190-400 | | | 17094 | v | 12532 | - | 430 | 0,45 | ST | 10 |

Coated finishing available on demand. RAL colour code to be confirmed on your order.

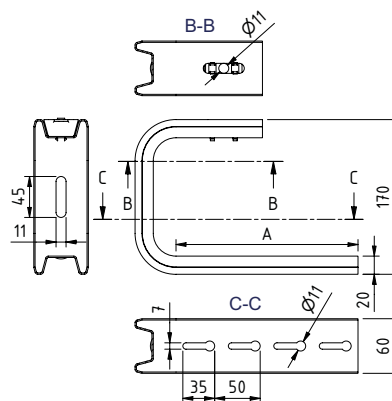
Polyester- und Duplexbeschichtung verfügbar auf Anfrage. Bestätigung RAL Farbe auf Ihrer Bestellung.

C-BRACKET OMEGA**C-BÜGEL OMEGA**

CBO170



Dimensions / Maße



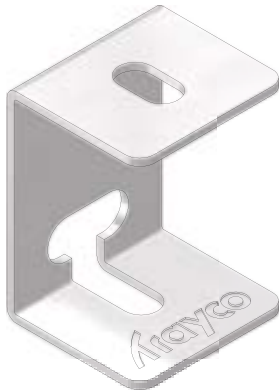
| Art | CT | UG | Stock UG | A | F | Unit Einheit | |
|------------|----|-------|----------|-----|------|--------------|----|
| CBO170-100 | | 16999 | v | 100 | 0,6 | ST | 10 |
| CBO170-150 | | 17000 | v | 150 | 0,6 | ST | 10 |
| CBO170-200 | | 17001 | v | 200 | 0,6 | ST | 20 |
| CBO170-300 | | 17002 | v | 300 | 0,35 | ST | 15 |
| CBO170-400 | | 17003 | v | 400 | 0,3 | ST | 8 |

Coated finishing available on demand. RAL colour code to be confirmed on your order.

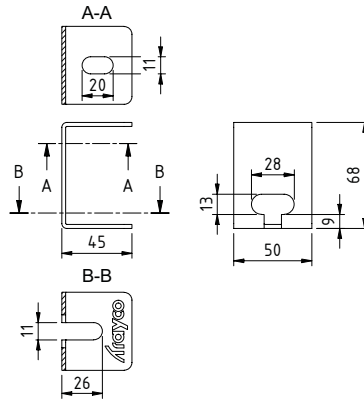
Polyester- und Duplexbeschichtung verfügbar auf Anfrage. Bestätigung RAL Farbe auf Ihrer Bestellung.

CEILING BRACKET DECKENBÜGEL

CB



Dimensions / Maße



| Art | PG | Stock PG | DG | Stock DG | Unit Einheit | |
|-----|-------|-------------|-------|-------------|-----------------|----|
| CB | 10200 | v | 10513 | - | ST | 30 |

Coated finishing available on demand. RAL colour code to be confirmed on your order.

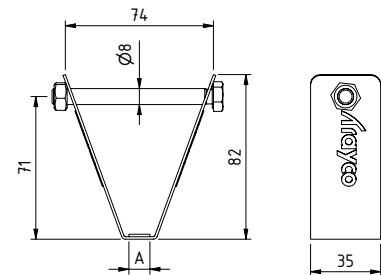
Polyester- und Duplexbeschichtung verfügbar auf Anfrage. Bestätigung RAL Farbe auf Ihrer Bestellung.

STEEL DECK BRACKET TRAPEZBEFESTIGUNG

SDB



Dimensions / Maße



| Art | UG | Stock UG | | | Unit Einheit | |
|---------|-------|-------------|-----|-----|-----------------|----|
| SDB-M10 | 19030 | v | M10 | 1,8 | ST | 10 |
| SDB | 17185 | v | M8 | 1,8 | ST | 10 |

Connect with ROD.

Coated finishing available SDB-M10 on demand. RAL colour code to be confirmed on your order.

Verbinden mit ROD.

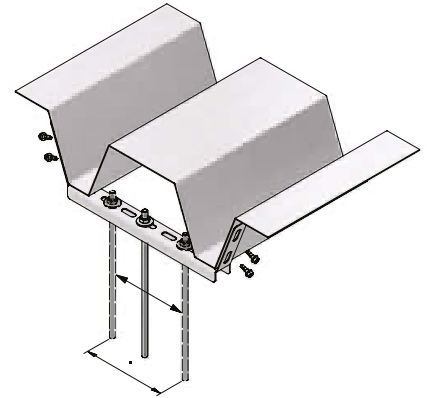
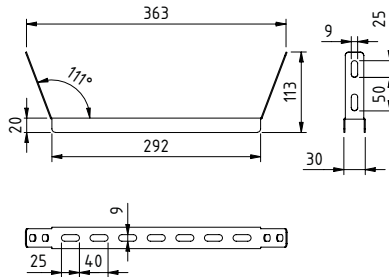
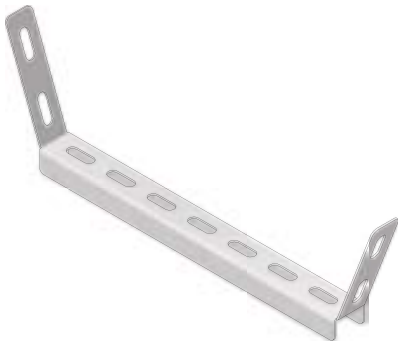
Polyester- und Duplexbeschichtung SDB-M10 verfügbar auf Anfrage. Bestätigung RAL Farbe auf Ihrer Bestellung.

STEEL DECK BRACKET
TRAPEZBEFESTIGUNG

SDB250

Dimensions / Maße

Mounting example / Montagebeispiel



| Art | PG | Stock PG | DG | Stock DG | F↓ | Unit Einheit | ☒ |
|--------|-------|----------|-------|----------|-----|--------------|----|
| SDB250 | 12822 | v | 13057 | - | 1,5 | ST | 10 |

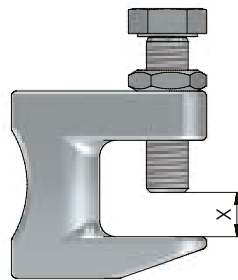
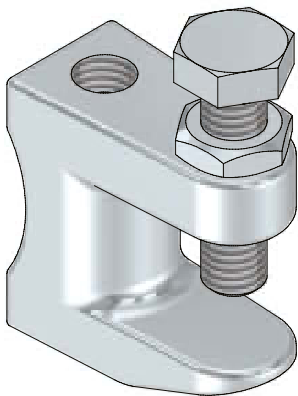
Coated finishing available on demand. RAL colour code to be confirmed on your order.

Polyester- und Duplexbeschichtung verfügbar auf Anfrage. Bestätigung RAL Farbe auf Ihrer Bestellung.

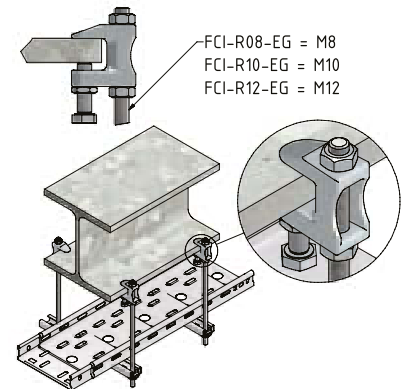
FLANGE CLAMP I PROFILE
TRÄGERKLAMMER I PROFIL

FCI

Mounting example / Montagebeispiel



FCI-R08-EG => 3 < X < 18
FCI-R10-EG => 4 < X < 19
FCI-R12-EG => 4 < X < 26



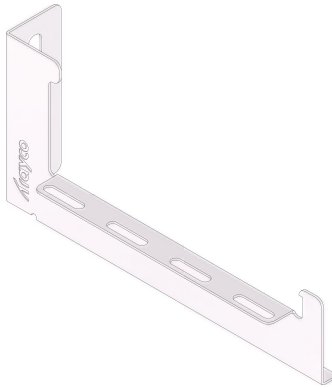
| Art | EG | Stock EG | A↔ | Unit Einheit | ☒ |
|---------|-------|----------|-----|--------------|----|
| FCI-R08 | 10220 | v | M8 | ST | 50 |
| FCI-R10 | 10221 | v | M10 | ST | 50 |
| FCI-R12 | 10222 | v | M12 | ST | 50 |

Connect with ROD.

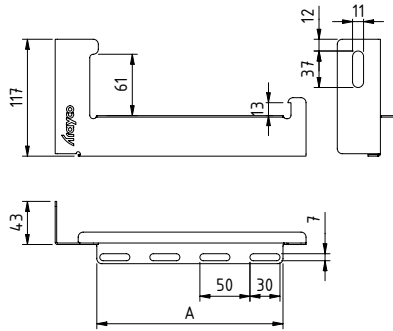
Verbinden mit ROD.

WALL BRACKET CLIPPABLE
WAND AUSLEGER KLIPSBAR

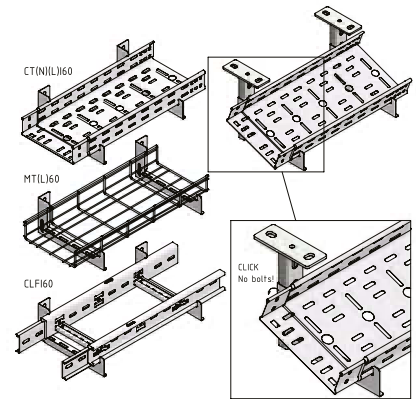
CT-WBCL



Dimensions / Maße



Mounting example / Montagebeispiel



| Art | | PG | Stock PG | UG | Stock UG | A | F | Unit Einheit | |
|---------------|--|-------|----------|-------|----------|-----|-----|--------------|----|
| CT60-WBCL-050 | | 14198 | v | 20382 | v | 36 | 0,9 | ST | 10 |
| CT60-WBCL-075 | | 14199 | v | 20383 | v | 61 | 0,9 | ST | 10 |
| CT60-WBCL-100 | | 14200 | v | 20384 | v | 86 | 0,9 | ST | 10 |
| CT60-WBCL-150 | | 14201 | v | 20385 | v | 136 | 0,9 | ST | 10 |
| CT60-WBCL-200 | | 14202 | v | 20386 | v | 186 | 0,9 | ST | 10 |
| CT60-WBCL-300 | | 14785 | v | 20387 | v | 286 | 0,9 | ST | 10 |
| CT60-WBCL-400 | | 14790 | v | 20388 | v | 386 | 0,9 | ST | 10 |

Coated finishing available on demand. RAL colour code to be confirmed on your order.

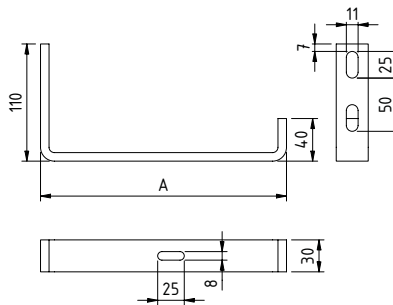
Polyester- und Duplexbeschichtung verfügbar auf Anfrage. Bestätigung RAL Farbe auf Ihrer Bestellung.

L-BRACKET
L-BÜGEL

LB110



Dimensions / Maße



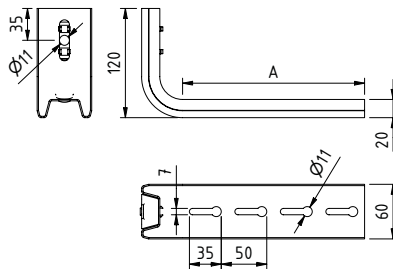
| Art | EG | Stock EG | DG | Stock DG | A | F | Unit Einheit | |
|-----------|-------|----------|-------|----------|-----|------|--------------|----|
| LB110-075 | 17101 | v | 14294 | - | 100 | 0,45 | ST | 0 |
| LB110-100 | 17102 | v | 14295 | - | 125 | 0,45 | ST | 10 |
| LB110-150 | 17103 | v | 14296 | - | 175 | 0,45 | ST | 10 |
| LB110-200 | 17104 | v | 14297 | - | 229 | 0,45 | ST | 10 |
| LB110-300 | 17105 | v | 17097 | - | 100 | 0,45 | ST | 10 |
| LB110-400 | 17106 | v | 17098 | - | 430 | 0,45 | ST | 10 |

Coated finishing available on demand. RAL colour code to be confirmed on your order.

Polyester- und Duplexbeschichtung verfügbar auf Anfrage. Bestätigung RAL Farbe auf Ihrer Bestellung.

L-BRACKET OMEGA**L- BÜGEL OMEGA****LBO120**

Dimensions / Maße



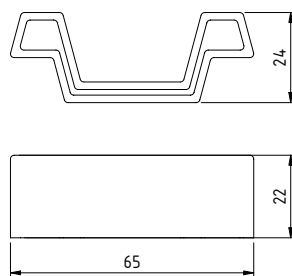
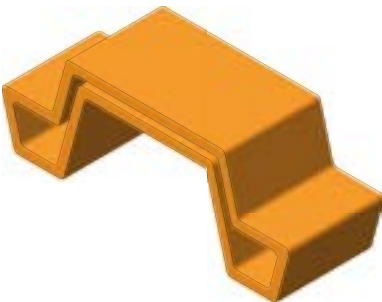
| Art | UG | Stock UG | A | F | Unit Einheit | ☒ |
|------------|-------|-------------|-----|------|-----------------|----|
| LBO120-100 | 17042 | v | 100 | 0,85 | ST | 10 |
| LBO120-150 | 17043 | v | 150 | 0,85 | ST | 30 |
| LBO120-200 | 17044 | v | 200 | 0,85 | ST | 20 |
| LBO120-300 | 17045 | v | 300 | 0,7 | ST | 30 |
| LBO120-400 | 17046 | v | 400 | 0,5 | ST | 20 |
| LBO120-500 | 17047 | v | 500 | 0,3 | ST | 6 |
| LBO120-600 | 17048 | v | 600 | 0,25 | ST | 6 |

Coated finishing available on demand. RAL colour code to be confirmed on your order.

Polyester- und Duplexbeschichtung verfügbar auf Anfrage. Bestätigung RAL Farbe auf Ihrer Bestellung.

PROTECTION CAP OMEGA PROFILE**SCHUTZKAPPE PROFIL OMEGA****OMEGA-PC**

Dimensions / Maße



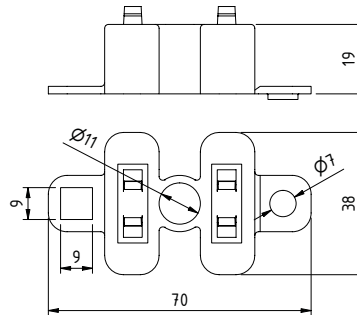
| Art | PVC | Stock PVC | Unit Einheit | ☒ |
|----------|-------|--------------|-----------------|----|
| OMEGA-PC | 17126 | v | ST | 20 |

FIXATION PIECE OMEGA

FIXIERUNG OMEGA

OMEGA-FP

Dimensions / Maße



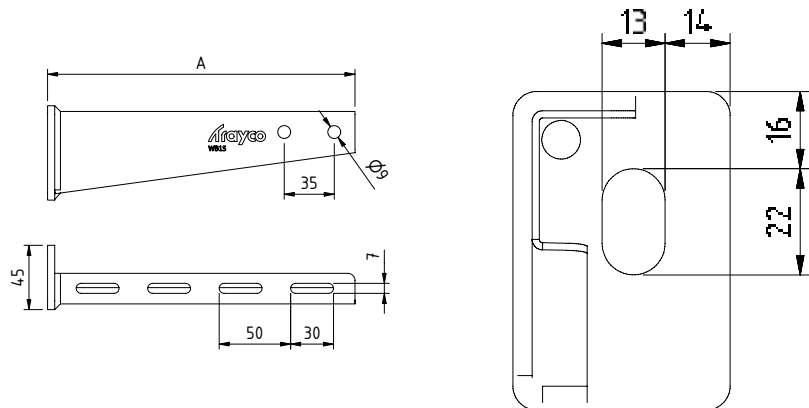
| Art | PA | Stock PA | Unit Einheit | |
|----------|-------|-------------|-----------------|----|
| OMEGA-FP | 17127 | v | ST | 10 |

WALL BRACKET

WANDAUSLEGER

WB15

Dimensions / Maße



| Art | DG | Stock DG | A | F | Unit Einheit | |
|-----|-----------|-------------|-----|------|-----------------|---|
| | WB15-0100 | v | 115 | 1,75 | ST | 1 |
| | WB15-0150 | v | 165 | 1,75 | ST | 1 |
| | WB15-0200 | v | 215 | 1,75 | ST | 1 |
| | WB15-0300 | v | 315 | 1,75 | ST | 1 |
| | WB15-0400 | v | 415 | 2 | ST | 1 |
| | WB15-0500 | v | 515 | 2 | ST | 1 |
| | WB15-0600 | v | 615 | 2 | ST | 1 |

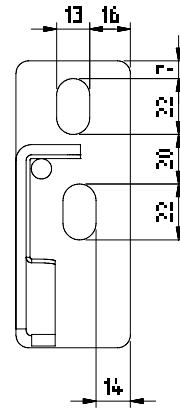
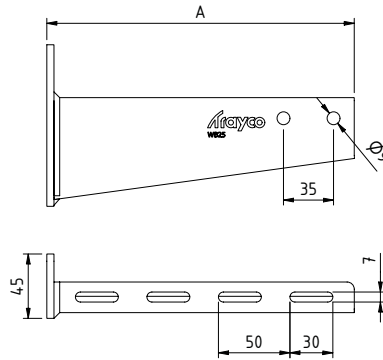
Coated finishing available on demand. RAL colour code to be confirmed on your order.

Polyester- und Duplexbeschichtung verfügbar auf Anfrage. Bestätigung RAL Farbe auf Ihrer Bestellung.

WALL BRACKET WAND AUSLEGER

WB25

Dimensions / Maße



| Art | CT | MT | CLF | DG | Stock DG | A | F | Unit Einheit | |
|-----------|----|----|-----|-------|----------|-----|-----|--------------|---|
| WB25-0100 | | | | 14947 | v | 115 | 3,5 | ST | 1 |
| WB25-0150 | | | | 14948 | v | 165 | 3,5 | ST | 1 |
| WB25-0200 | | | | 14949 | v | 215 | 3,5 | ST | 1 |
| WB25-0300 | | | | 14950 | v | 315 | 3,2 | ST | 1 |
| WB25-0400 | | | | 14951 | v | 415 | 3,2 | ST | 1 |
| WB25-0500 | | | | 14952 | v | 515 | 3,2 | ST | 1 |
| WB25-0600 | | | | 14989 | v | 615 | 3,2 | ST | 1 |

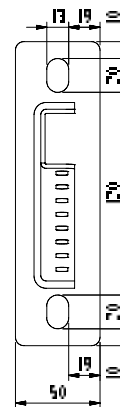
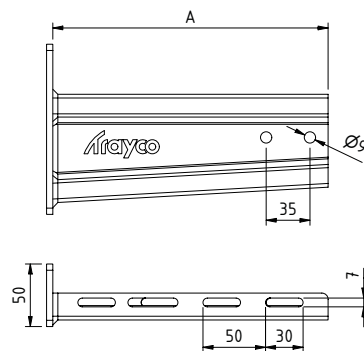
Coated finishing available on demand. RAL colour code to be confirmed on your order.

Polyester- und Duplexbeschichtung verfügbar auf Anfrage. Bestätigung RAL Farbe auf Ihrer Bestellung.

WALL BRACKET WAND AUSLEGER

WB30

Dimensions / Maße



| Art | CT | MT | CLF | DG | Stock DG | A | F | Unit Einheit | |
|-----------|----|----|-----|-------|----------|------|-----|--------------|---|
| WB30-0800 | | | | 11468 | v | 820 | 3,5 | ST | 1 |
| WB30-1000 | | | | 11469 | v | 1020 | 3 | ST | 1 |

Coated finishing available on demand. RAL colour code to be confirmed on your order.

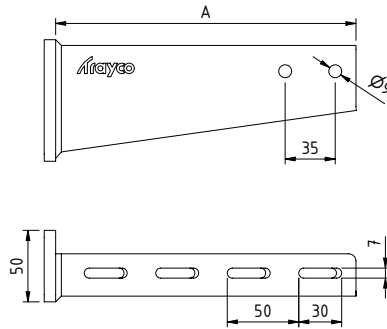
Polyester- und Duplexbeschichtung verfügbar auf Anfrage. Bestätigung RAL Farbe auf Ihrer Bestellung.

WALL BRACKET
WANDAUSLEGER

WB35

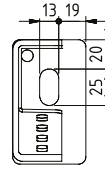


Dimensions / Maße

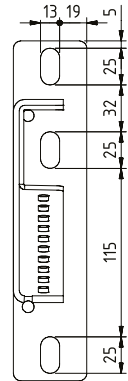


Dimensions / Maße

A < 520



A > 410



Art

| Art | DG | Stock DG | A | F | Unit Einheit | |
|-----------|-------|----------|-----|-----|--------------|----|
| WB35-0100 | 13906 | v | 110 | 6 | ST | 10 |
| WB35-0200 | 14367 | v | 210 | 6 | ST | 10 |
| WB35-0300 | 13907 | v | 310 | 6 | ST | 10 |
| WB35-0400 | 13908 | v | 410 | 6 | ST | 10 |
| WB35-0500 | 16655 | v | 520 | 4,5 | ST | 10 |
| WB35-0600 | 16656 | v | 620 | 4,5 | ST | 10 |

Coated finishing available on demand. RAL colour code to be confirmed on your order.

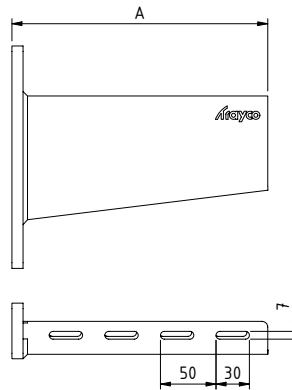
Polyester- und Duplexbeschichtung verfügbar auf Anfrage. Bestätigung RAL Farbe auf Ihrer Bestellung.

WALL BRACKET
WANDAUSLEGER

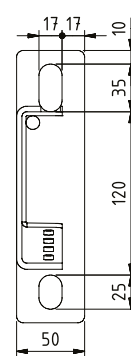
WB40



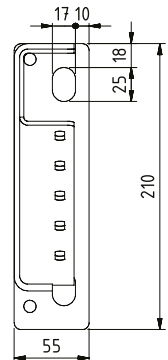
Dimensions / Maße



A < 520



A > 420



Art

| Art | DG | Stock DG | A | F | Unit Einheit | |
|-----------|-------|----------|------|-----|--------------|---|
| WB40-0100 | 13041 | v | 130 | 8,5 | ST | 1 |
| WB40-0200 | 12938 | v | 230 | 8,5 | ST | 1 |
| WB40-0300 | 13042 | v | 320 | 8,5 | ST | 1 |
| WB40-0400 | 12930 | v | 420 | 8,5 | ST | 1 |
| WB40-0500 | 19591 | v | 520 | 8,5 | ST | 1 |
| WB40-0600 | 19057 | v | 620 | 8,5 | ST | 1 |
| WB40-0800 | 19592 | v | 820 | 8,5 | ST | 1 |
| WB40-1000 | 19058 | v | 1020 | 8,5 | ST | 1 |

Coated finishing available on demand. RAL colour code to be confirmed on your order.

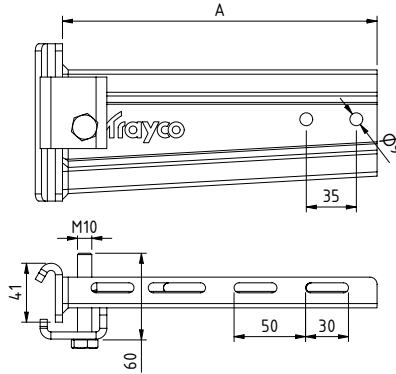
Polyester- und Duplexbeschichtung verfügbar auf Anfrage. Bestätigung RAL Farbe auf Ihrer Bestellung.

WALL BRACKET I-PROFILE
KLEMAUSLEGER I-PROFIL

WBI30

Dimensions / Maße

Mounting example / Montagebeispiel



| Art | CLF | CT | MT | DG | Stock DG | A | F | Unit Einheit | |
|------------|-----|----|----|-------|----------|-----|---|--------------|----|
| WBI30-0100 | | | | 10311 | v | 120 | 5 | ST | 10 |
| WBI30-0200 | | | | 10312 | v | 220 | 5 | ST | 10 |
| WBI30-0300 | | | | 10313 | v | 320 | 5 | ST | 10 |
| WBI30-0400 | | | | 10314 | v | 420 | 5 | ST | 10 |
| WBI30-0500 | | | | 10315 | v | 520 | 5 | ST | 10 |
| WBI30-0600 | | | | 10316 | v | 620 | 5 | ST | 10 |

To be used with IPN80.
Coated finishing available on demand. RAL colour code to be confirmed on your order.

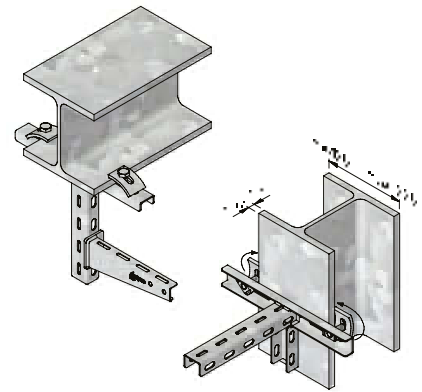
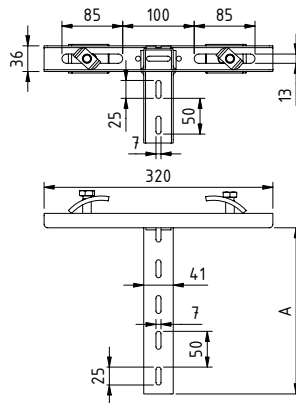
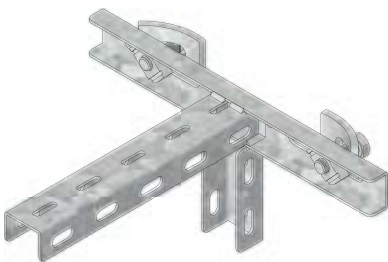
Verwenden Sie mit IPN80.
Polyester- und Duplexbeschichtung verfügbar auf Anfrage. Bestätigung RAL Farbe auf Ihrer Bestellung.

BRACKET I-PROFILE
BÜGEL I-PROFIL

BIP

Dimensions / Maße

Mounting example / Montagebeispiel



| Art | DG | Stock DG | A | F | Unit Einheit | |
|---------|-------|----------|-----|-----|--------------|---|
| BIP-200 | 12420 | v | 230 | 1,5 | ST | 1 |
| BIP-400 | 12421 | v | 430 | 1,5 | ST | 1 |

Coated finishing available on demand. RAL colour code to be confirmed on your order.

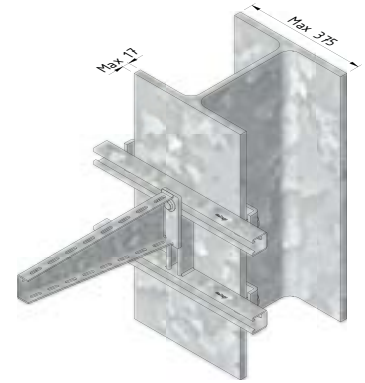
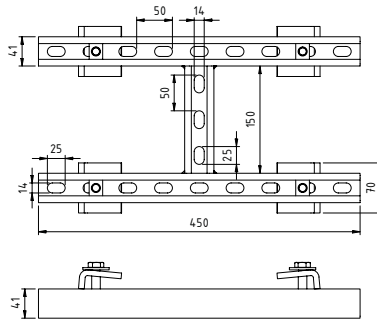
Polyester- und Duplexbeschichtung verfügbar auf Anfrage. Bestätigung RAL Farbe auf Ihrer Bestellung.

H-BRACKET FOR I-PROFILE
H-BÜGEL FÜR I-PROFIL

BIP-H

Dimensions / Maße

Mounting example / Montagebeispiel



Art **NEW**

BIP-H-SP41-400

DG Stock
20297 DG v

F↓
7

Unit Einheit 
ST 2

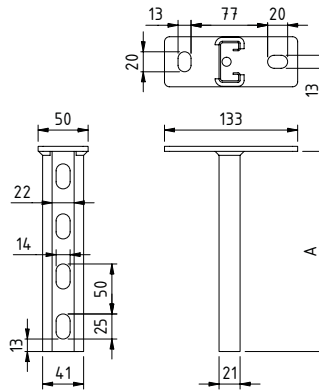
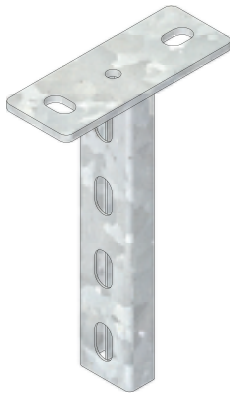
Coated finishing available on demand. RAL colour code to be confirmed on your order.

Polyester- und Duplexbeschichtung verfügbar auf Anfrage. Bestätigung RAL Farbe auf Ihrer Bestellung.

PENDANT
HÄNGESTIEL

P21

Dimensions / Maße



Art  

P21-0200
P21-0300
P21-0400
P21-0500
P21-0600
P21-0800
P21-1000
P21-1200

DG Stock
10266 DG v
10267 DG v
10268 DG v
10269 DG v
10270 DG v
10271 DG v
10272 DG v
10273 DG v

A↔ F↓ MC
200 2,5 180
300 2,5 180
400 2,5 180
500 2,5 180
600 2,5 180
800 2,5 180
1000 2,5 180
1200 2,5 180

Unit Einheit 
ST 1
ST 1
ST 1
ST 1
ST 1
ST 1
ST 1
ST 1

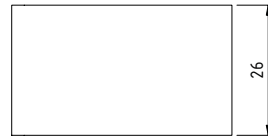
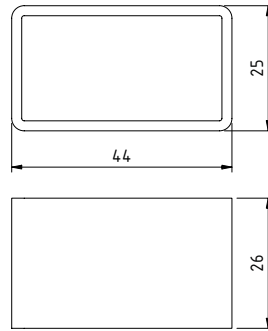
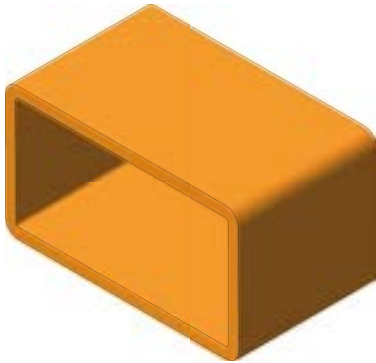
Coated finishing available on demand. RAL colour code to be confirmed on your order.

Polyester- und Duplexbeschichtung verfügbar auf Anfrage. Bestätigung RAL Farbe auf Ihrer Bestellung.

PENDANT PROTECTION CAP SCHUTZKAPPE HÄNGESTIEL

P21-PC

Dimensions / Maße

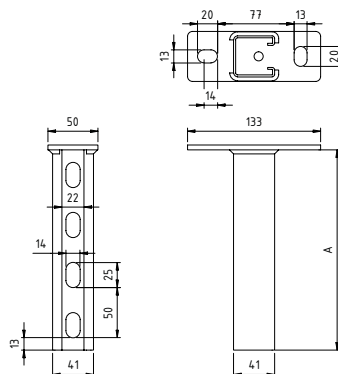


| Art | PVC | Stock PVC | Unit Einheit | |
|--------|-------|--------------|-----------------|----|
| P21-PC | 10274 | v | ST | 10 |

PENDANT MEDIUM HEAVY HÄNGESTIEL MITTELSCHWER

P41L

Dimensions / Maße



| Art | DG | Stock DG | A | F | MC | Unit Einheit | |
|-----------|-------|-------------|------|---|-----|-----------------|---|
| P41L-0200 | 20624 | v | 200 | 6 | 500 | ST | 1 |
| P41L-0300 | 20625 | v | 300 | 6 | 500 | ST | 1 |
| P41L-0400 | 20626 | v | 400 | 6 | 500 | ST | 1 |
| P41L-0500 | 20627 | v | 500 | 6 | 500 | ST | 1 |
| P41L-0600 | 20628 | v | 600 | 6 | 500 | ST | 1 |
| P41L-0800 | 20629 | v | 800 | 6 | 500 | ST | 1 |
| P41L-1000 | 20630 | v | 1000 | 6 | 500 | ST | 1 |
| P41L-1200 | 20631 | v | 1200 | 6 | 500 | ST | 1 |

Load value valid for a load placed on the open side of the profile.
Coated finishing available on demand. RAL colour code to be confirmed on your order.

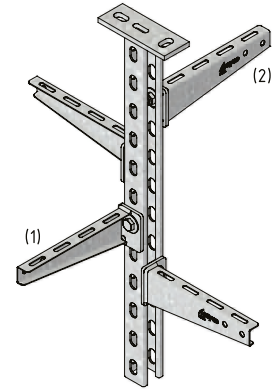
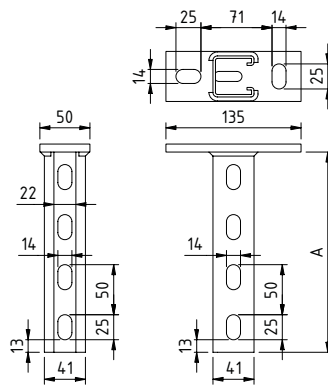
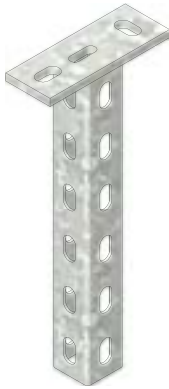
Belastungswert gültig für eine Belastung auf der offenen Seite des Profils.
Polyester- und Duplexbeschichtung verfügbar auf Anfrage. Bestätigung RAL Farbe auf Ihrer Bestellung.

PENDANT HÄNGESTIEL

P41-3W

Dimensions / Maße

Mounting example / Montagebeispiel



| Art | DG | Stock DG | A | F | MC | Unit Einheit | |
|-------------|-------|-------------|------|---|-----|-----------------|---|
| P41-3W-0300 | 18882 | v | 300 | 8 | 720 | ST | 1 |
| P41-3W-0400 | 18883 | v | 400 | 8 | 720 | ST | 1 |
| P41-3W-0500 | 18884 | v | 500 | 8 | 720 | ST | 1 |
| P41-3W-0600 | 18885 | v | 600 | 8 | 720 | ST | 1 |
| P41-3W-0800 | 18886 | v | 800 | 8 | 720 | ST | 1 |
| P41-3W-1000 | 18887 | v | 1000 | 8 | 720 | ST | 1 |
| P41-3W-1200 | 18888 | v | 1200 | 8 | 720 | ST | 1 |

If the bracket is mounted on the side of the profile (situation 1 or 2 in the mounting example), the maximum permitted torque at the headplate is 400Nm.

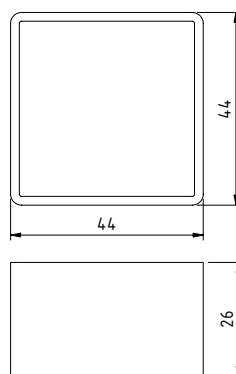
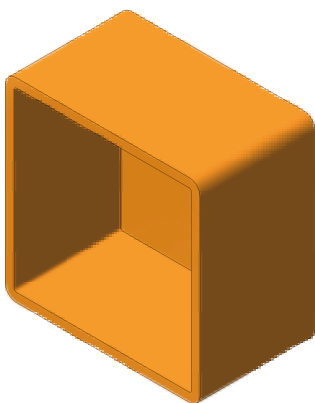
Coated finishing available on demand. RAL colour code to be confirmed on your order.

Wird die Konsole seitlich am Profil montiert (Situation 1 oder 2 im Montagebeispiel), beträgt das maximal zulässige Drehmoment an der Kopfplatte 400Nm.
Polyester- und Duplexbeschichtung verfügbar auf Anfrage. Bestätigung RAL Farbe auf Ihrer Bestellung.

PENDANT PROTECTION CAP SCHUTZKAPPE HÄNGESTIEL

P41-PC

Dimensions / Maße



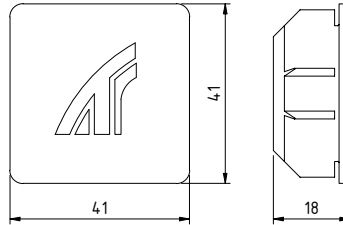
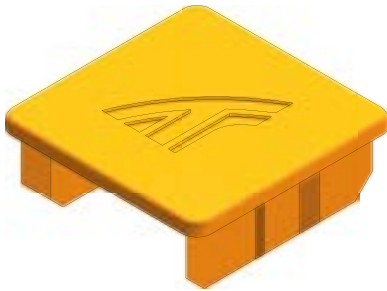
| Art | PVC | Stock PVC | Unit Einheit | |
|--------|-------|--------------|-----------------|----|
| P41-PC | 10297 | v | ST | 10 |

PROTECTION CAP INTERNAL SCHUTZKAPPE HÄNGESTIEL INTERN

P41-PCI

Dimensions / Maße

Mounting example / Montagebeispiel



| Art | PE | Stock PE | Unit Einheit | |
|---------|-------|----------|--------------|----|
| P41-PCI | 20471 | v | ST | 10 |

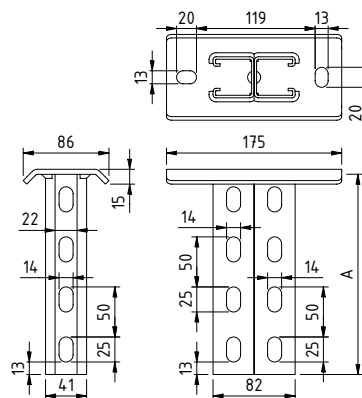
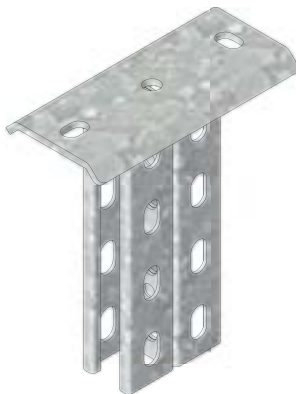
Slides into the profile.
Also applicable with SP41-41-15 and SP41-41-25.

Wird in das Profil geschoben.
Auch anwendbar mit SP41-41-15 und SP41-41-25.

PENDANT HÄNGESTIEL

P82

Dimensions / Maße



| Art | DG | Stock DG | A | F | MC | Unit Einheit | |
|----------|-------|----------|------|----|------|--------------|---|
| P82-0400 | 10242 | v | 400 | 14 | 1400 | ST | 1 |
| P82-0600 | 10243 | v | 600 | 14 | 1400 | ST | 1 |
| P82-0800 | 10244 | v | 800 | 14 | 1400 | ST | 1 |
| P82-1000 | 10245 | v | 1000 | 14 | 1400 | ST | 1 |
| P82-1200 | 10246 | v | 1200 | 14 | 1400 | ST | 1 |
| P82-1500 | 10247 | v | 1500 | 14 | 1400 | ST | 1 |

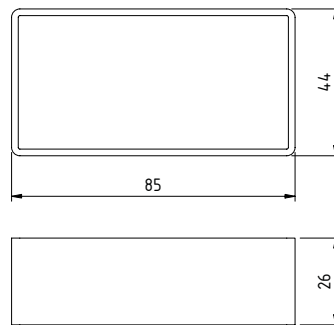
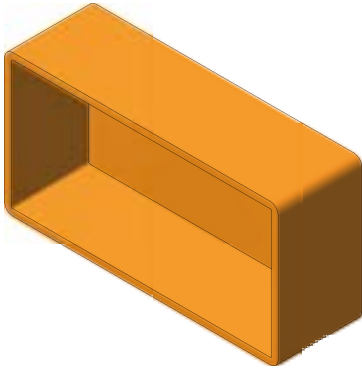
Coated finishing available on demand. RAL colour code to be confirmed on your order.

Polyester- und Duplexbeschichtung verfügbar auf Anfrage. Bestätigung RAL Farbe auf Ihrer Bestellung.

PENDANT PROTECTION CAP SCHUTZKAPPE HÄNGESTIEL

P82-PC

Dimensions / Maße



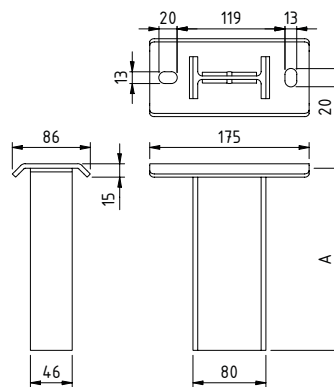
| Art | PVC | Stock PVC | Unit Einheit | |
|--------|-------|--------------|-----------------|----|
| P82-PC | 10248 | v | ST | 10 |

PENDANT IPN HÄNGESTIEL IPN

PI

Dimensions / Maße

Mounting example / Montagebeispiel



| Art | DG | Stock DG | A | F | MC | Unit Einheit | |
|---------|-------|-------------|------|----|------|-----------------|---|
| PI-0400 | 10317 | v | 400 | 14 | 1400 | ST | 1 |
| PI-0600 | 10318 | v | 600 | 14 | 1400 | ST | 1 |
| PI-0800 | 10319 | v | 800 | 14 | 1400 | ST | 1 |
| PI-1000 | 10320 | v | 1000 | 14 | 1400 | ST | 1 |
| PI-1200 | 10321 | v | 1200 | 14 | 1400 | ST | 1 |
| PI-1500 | 10322 | v | 1500 | 14 | 1400 | ST | 1 |
| PI-1800 | 10323 | v | 1800 | 14 | 1400 | ST | 1 |
| PI-2000 | 10324 | v | 2000 | 14 | 1400 | ST | 1 |

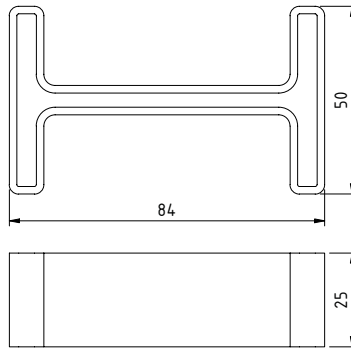
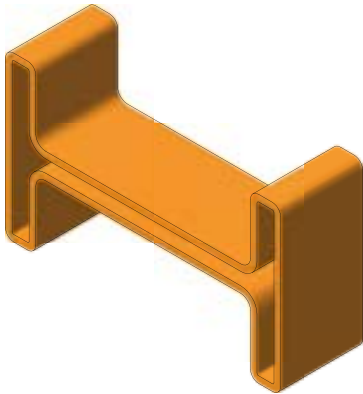
Coated finishing available on demand. RAL colour code to be confirmed on your order.

Polyester- und Duplexbeschichtung verfügbar auf Anfrage. Bestätigung RAL Farbe auf Ihrer Bestellung.

PENDANT IPN PROTECTION CAP**SCHUTZKAPPE IPN**

PI-PC

Dimensions / Maße

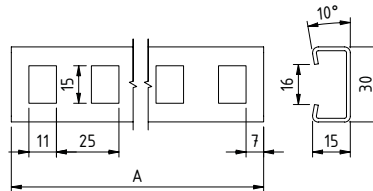
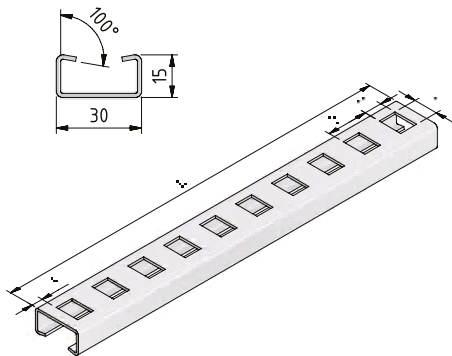


| Art | PVC | Stock PVC | Unit Einheit |  |
|-------|-------|-----------|--------------|---|
| PI-PC | 10325 | v | ST | 10 |

SUPPORTING PROFILE**TRAGPROFIL**

SP15

Dimensions / Maße



| Art | UG | Stock UG | \overleftrightarrow{A} | Unit Einheit |  |
|----------|-------|----------|--------------------------|--------------|---|
| SP15-100 | 17427 | v | 150 | ST | 10 |
| SP15-150 | 17428 | v | 200 | ST | 10 |
| SP15-200 | 17429 | v | 250 | ST | 10 |
| SP15-300 | 17430 | v | 350 | ST | 10 |
| SP15-400 | 17365 | v | 450 | ST | 10 |
| SP15-500 | 17431 | v | 550 | ST | 10 |
| SP15-600 | 17432 | v | 650 | ST | 10 |

Connect with ROD.

Coated finishing available on demand. RAL colour code to be confirmed on your order.

Verbinden mit ROD.

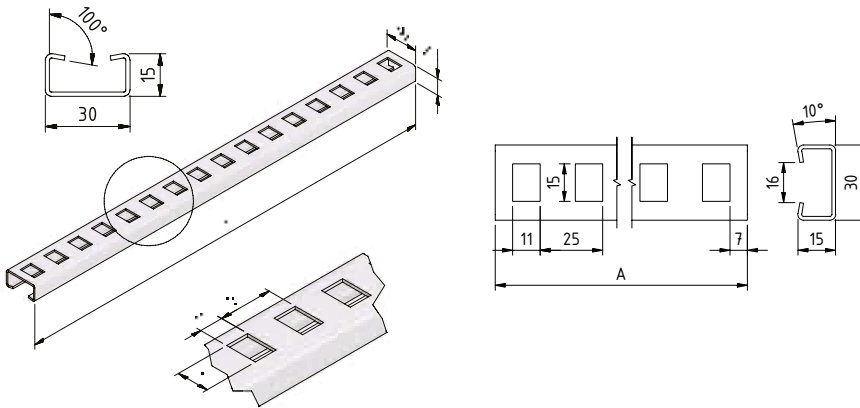
Polyester- und Duplexbeschichtung verfügbar auf Anfrage. Bestätigung RAL Farbe auf Ihrer Bestellung.

SUPPORTING PROFILE

TRAGPROFIL

SP30-15-2

Dimensions / Maße



| Art | PG | Stock PG | \overleftrightarrow{A} | Unit Einheit | |
|--------------|-------|----------|--------------------------|--------------|---|
| SP30-15-15-2 | 18429 | v | 2000 | M | 2 |

Coated finishing available on demand. RAL colour code to be confirmed on your order.

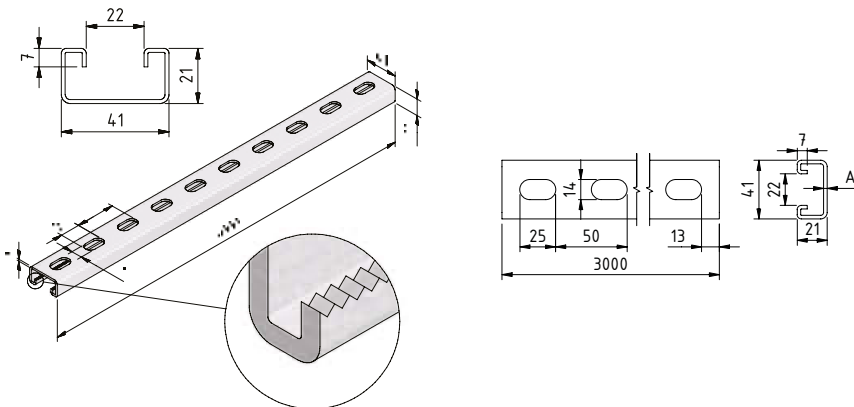
Polyester- und Duplexbeschichtung verfügbar auf Anfrage. Bestätigung RAL Farbe auf Ihrer Bestellung.

SUPPORTING PROFILE

TRAGPROFIL

SP41-21-3

Dimensions / Maße



| Art | PG | Stock PG | UG | Stock UG | \overleftrightarrow{A} | Unit Einheit | |
|--------------|-------|----------|-------|----------|--------------------------|--------------|---|
| SP41-21-15-3 | 10280 | v | - | - | 1,5 | M | 3 |
| SP41-21-20-3 | 18757 | v | - | - | 2 | M | 3 |
| SP41-21-25-3 | - | - | 18416 | v | 2,5 | M | 3 |

Connect with CP.
Coated finishing available on demand. RAL colour code to be confirmed on your order.

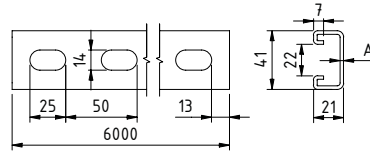
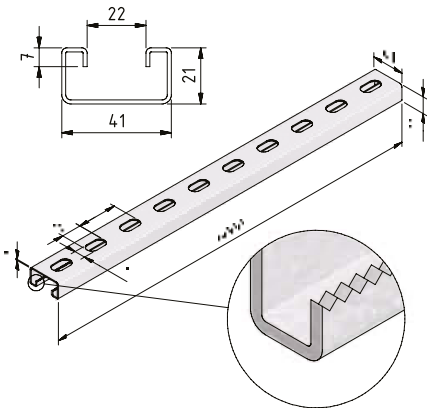
Verbinden mit CP.
Polyester- und Duplexbeschichtung verfügbar auf Anfrage. Bestätigung RAL Farbe auf Ihrer Bestellung.

SUPPORTING PROFILE

TRAGPROFIL

SP41-21-6

Dimensions / Maße



| Art | PG | Stock PG | UG | Stock UG | A | Unit Einheit |  |
|--------------|-------|----------|-------|----------|-----|--------------|---|
| SP41-21-25-6 | 10300 | v | 18417 | v | 2,5 | M | 6 |

Connect with CP.

Coated finishing available on demand. RAL colour code to be confirmed on your order.

Verbinden mit CP.

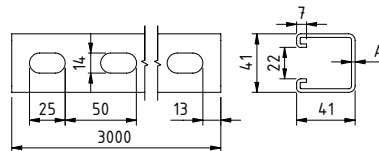
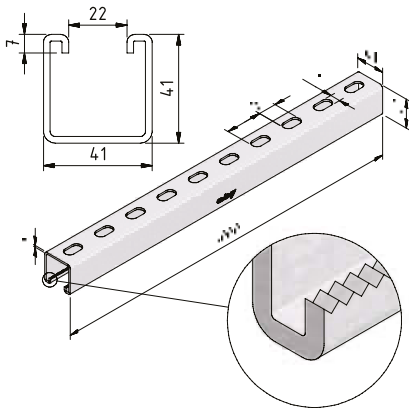
Polyester- und Duplexbeschichtung verfügbar auf Anfrage. Bestätigung RAL Farbe auf Ihrer Bestellung.


SUPPORTING PROFILE

TRAGPROFIL

SP41-41-3

Dimensions / Maße



| Art | PG | Stock PG | UG | Stock UG | A | Unit Einheit |  |
|--------------|-------|----------|-------|----------|-----|--------------|---|
| SP41-41-15-3 | 16744 | v | - | - | 1,5 | M | 3 |
| SP41-41-20-3 | 16745 | v | - | - | 2 | M | 3 |
| SP41-41-25-3 | 19069 | - | 18402 | v | 2,5 | M | 3 |

Connect with CP.

Coated finishing available on demand. RAL colour code to be confirmed on your order.

Verbinden mit CP.

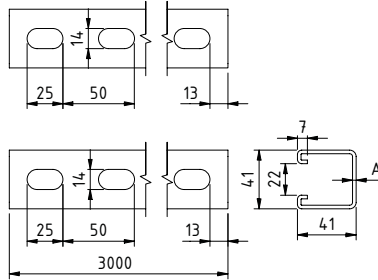
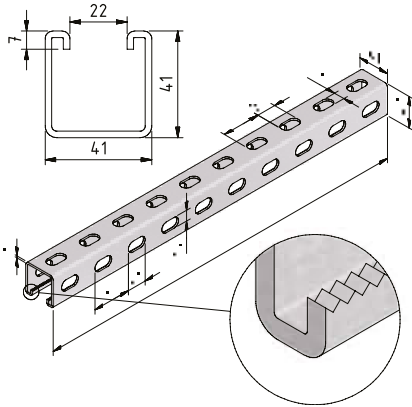
Polyester- und Duplexbeschichtung verfügbar auf Anfrage. Bestätigung RAL Farbe auf Ihrer Bestellung.

SUPPORTING PROFILE

TRAGPROFIL

SP41-41-3W-3

Dimensions / Maße



| Art | UG | Stock UG | A | Unit Einheit |  |
|-----------------|-------|----------|-----|--------------|---|
| SP41-41-3W-25-3 | 18463 | - | 2,5 | M | 3 |

Connect with CP.
Coated finishing available on demand. RAL colour code to be confirmed on your order.

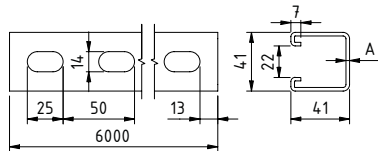
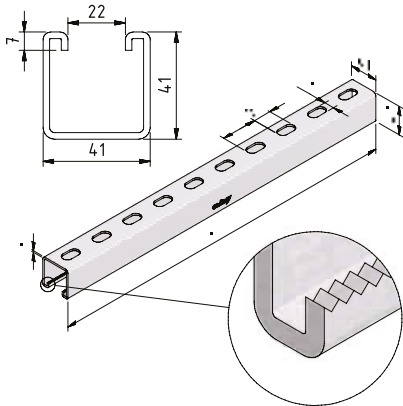
Verbinden mit CP.
Polyester- und Duplexbeschichtung verfügbar auf Anfrage. Bestätigung RAL Farbe auf Ihrer Bestellung.

SUPPORTING PROFILE

TRAGPROFIL

SP41-41-6

Dimensions / Maße



| Art | PG | Stock PG | UG | Stock UG | A | Unit Einheit |  |
|--------------|-------|----------|-------|----------|-----|--------------|---|
| SP41-41-25-6 | 10303 | v | 18418 | v | 2,5 | M | 6 |

Connect with CP.
Coated finishing available on demand. RAL colour code to be confirmed on your order.

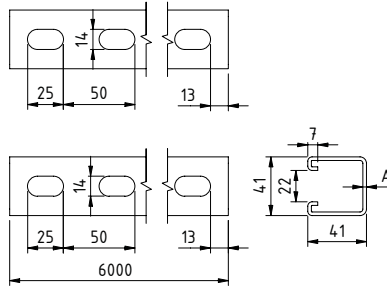
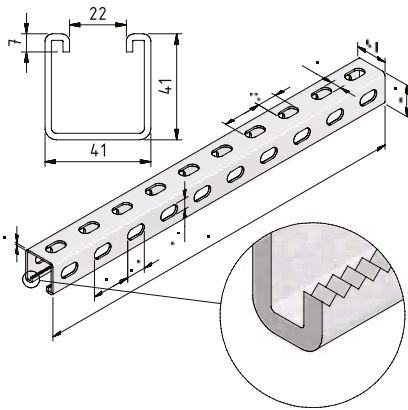
Verbinden mit CP.
Polyester- und Duplexbeschichtung verfügbar auf Anfrage. Bestätigung RAL Farbe auf Ihrer Bestellung.

SUPPORTING PROFILE

TRAGPROFIL

SP41-41-3W-6

Dimensions / Maße



| Art | UG | Stock UG | A | Unit Einheit | |
|-----------------|-------|----------|-----|--------------|---|
| SP41-41-3W-25-6 | 18428 | v | 2,5 | M | 6 |

Connect with CP.
Other thicknesses available on demand.
Coated finishing available on demand. RAL colour code to be confirmed on your order.

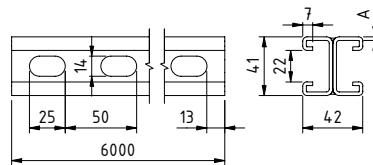
Verbinden mit CP.
Andere Materialstärken auf Anfrage.
Polyester- und Duplexbeschichtung verfügbar auf Anfrage. Bestätigung RAL Farbe auf Ihrer Bestellung.

DOUBLE SUPPORTING PROFILE

TRAGPROFIL DOPPELT

SP41-42-6

Dimensions / Maße



| Art | DG | Stock DG | A | Unit Einheit | |
|--------------|-------|----------|-----|--------------|---|
| SP41-42-25-6 | 19573 | - | 2,5 | M | 6 |

Connect with CP.
Coated finishing available on demand. RAL colour code to be confirmed on your order.

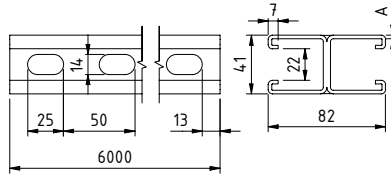
Verbinden mit CP.
Polyester- und Duplexbeschichtung verfügbar auf Anfrage. Bestätigung RAL Farbe auf Ihrer Bestellung.

DOUBLE SUPPORTING PROFILE

TRAGPROFIL DOPPELT

SP41-82-6

Dimensions / Maße



| Art | DG | Stock DG | A ↔ | Unit Einheit | ☒ |
|--------------|-------|-------------|--------|-----------------|---|
| SP41-82-25-6 | 12338 | v | 2,5 | M | 6 |

Connect with CP.
Coated finishing available on demand. RAL colour code to be confirmed on your order.

Verbinden mit CP.
Polyester- und Duplexbeschichtung verfügbar auf Anfrage. Bestätigung RAL Farbe auf Ihrer Bestellung.

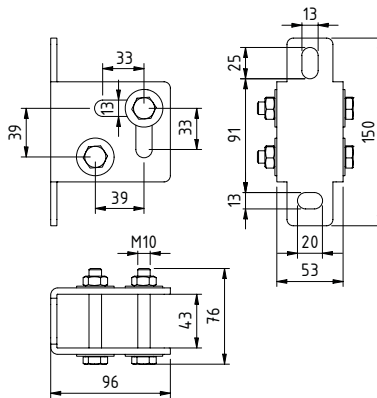
HINGED HEAD PLATE SP41

GELENKKOPFPLATTE SP41

SP41-HHP

Dimensions / Maße

Mounting example / Montagebeispiel



| Art | DG | Stock DG | Unit Einheit | ☒ |
|----------|-------|-------------|-----------------|----|
| SP41-HHP | 20494 | v | ST | 10 |

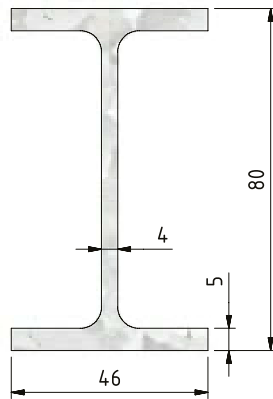
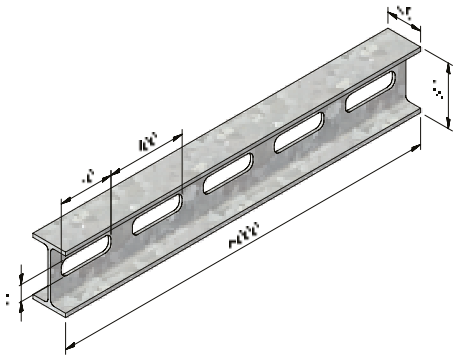
Connect with HB12 + N12.
Coated finishing available on demand. RAL colour code to be confirmed on your order.

Verbinden mit HB12 + N12.
Polyester- und Duplexbeschichtung verfügbar auf Anfrage. Bestätigung RAL Farbe auf Ihrer Bestellung.

I-PROFILE PERFORATED**I-PROFIL PERFORIERT**

SPI80

Dimensions / Maße



| Art | DG | Stock DG | Unit Einheit |  |
|---------|-------|-------------|-----------------|---|
| SPI80-6 | 18850 | - | M | 6 |

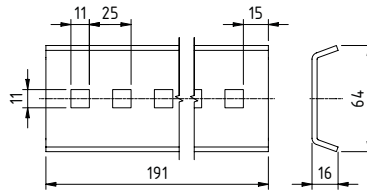
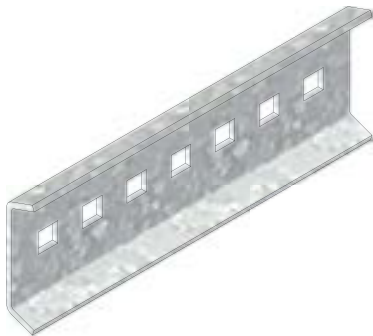
Coated finishing available on demand. RAL colour code to be confirmed on your order.

Polyester- und Duplexbeschichtung verfügbar auf Anfrage. Bestätigung RAL Farbe auf Ihrer Bestellung.

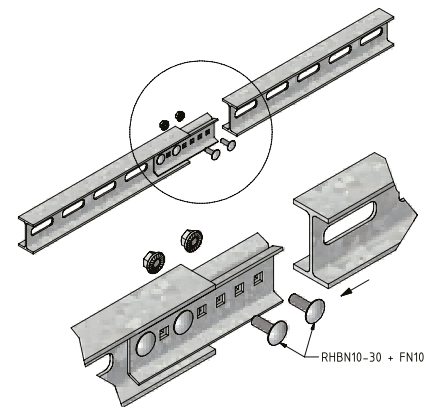
JOINT I-PROFILE**VERBINDER I-PROFIL**

SPI80-J

Dimensions / Maße



Mounting example / Montagebeispiel



| Art | DG | Stock DG | Unit Einheit |  |
|---------|-------|-------------|-----------------|---|
| SPI80-J | 19042 | v | ST | 20 |

Coated finishing available on demand. RAL colour code to be confirmed on your order.

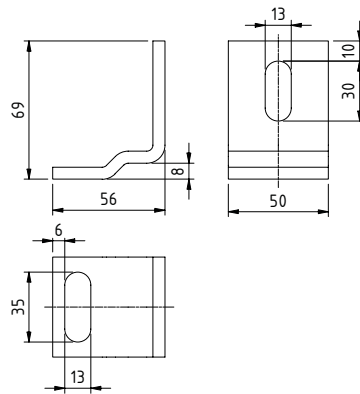
Polyester- und Duplexbeschichtung verfügbar auf Anfrage. Bestätigung RAL Farbe auf Ihrer Bestellung.

WALL BRACKET I-PROFILE WAND AUSLEGER I-PROFIL

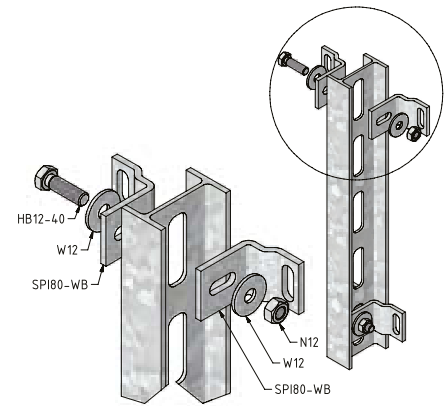
SPI80-WB



Dimensions / Maße



Mounting example / Montagebeispiel



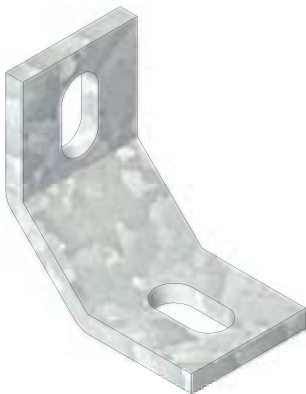
| Art | DG | Stock DG | Unit Einheit |  |
|----------|-------|-------------|-----------------|---|
| SPI80-WB | 19044 | v | ST | 20 |

Coated finishing available on demand. RAL colour code to be confirmed on your order.

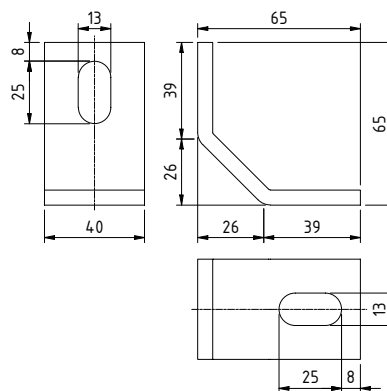
Polyester- und Duplexbeschichtung verfügbar auf Anfrage. Bestätigung RAL Farbe auf Ihrer Bestellung.

FIXATION BRACKET I-PROFILE BEFESTIGUNGSBÜGEL I-PROFIL

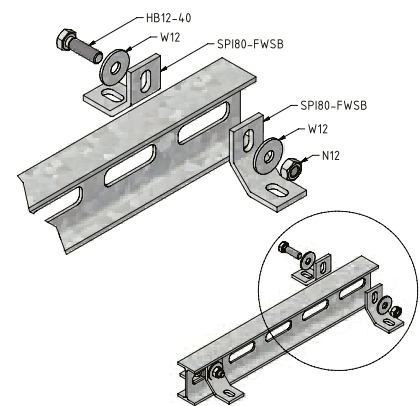
SPI80-FWSB



Dimensions / Maße



Mounting example / Montagebeispiel



| Art | DG | Stock DG | Unit Einheit |  |
|------------|-------|-------------|-----------------|---|
| SPI80-FWSB | 19046 | v | ST | 20 |

Coated finishing available on demand. RAL colour code to be confirmed on your order.

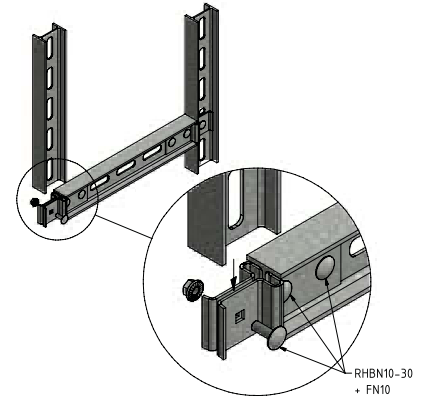
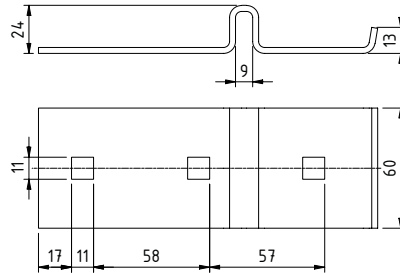
Polyester- und Duplexbeschichtung verfügbar auf Anfrage. Bestätigung RAL Farbe auf Ihrer Bestellung.

BRANCH I-PROFILE
ABZWEIGSTÜCK I-PROFIL

SPI80-BR

Dimensions / Maße

Mounting example / Montagebeispiel



| Art | DG | Stock DG | Unit Einheit | |
|----------|-------|----------|--------------|----|
| SPI80-BR | 19048 | v | ST | 10 |

Coated finishing available on demand. RAL colour code to be confirmed on your order.

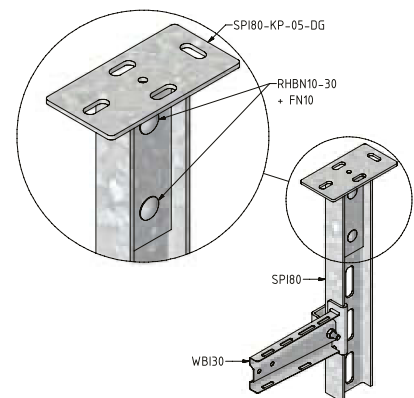
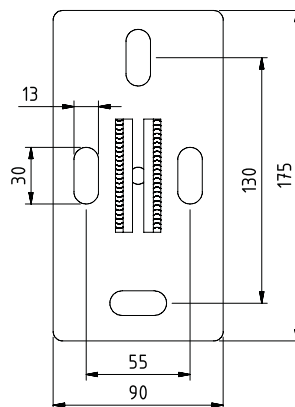
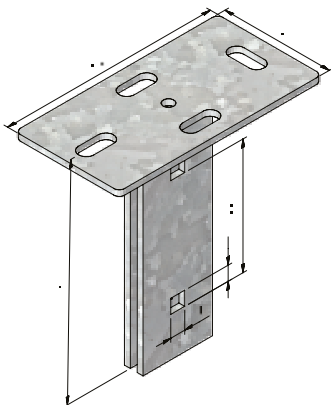
Polyester- und Duplexbeschichtung verfügbar auf Anfrage. Bestätigung RAL Farbe auf Ihrer Bestellung.

HEADPLATE SPI80 PROFILE
KOPFPLATTE PROFIL SPI80

SPI80-HP05

Dimensions / Maße

Mounting example / Montagebeispiel



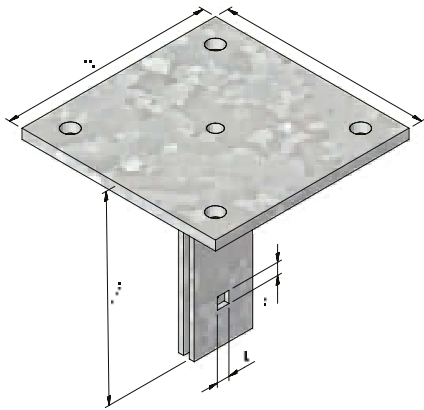
| Art | DG | Stock DG | Unit Einheit | |
|-------------|-------|----------|--------------|---|
| SPI80-HP-05 | 19370 | v | ST | 6 |

Coated finishing available on demand. RAL colour code to be confirmed on your order.

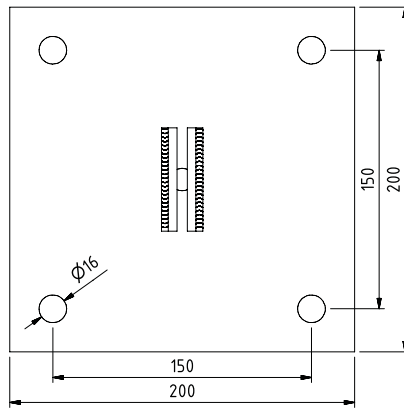
Polyester- und Duplexbeschichtung verfügbar auf Anfrage. Bestätigung RAL Farbe auf Ihrer Bestellung.

HEADPLATE SPI80 PROFILE
KOPFPLATTE PROFIL SPI80

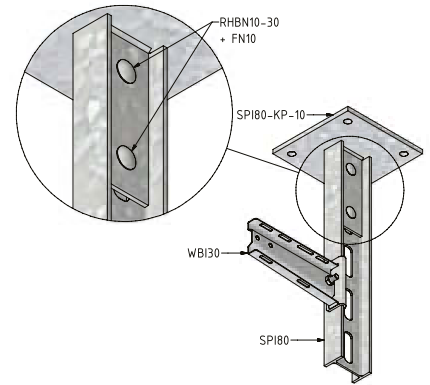
SPI80-HP10



Dimensions / Maße



Mounting example / Montagebeispiel



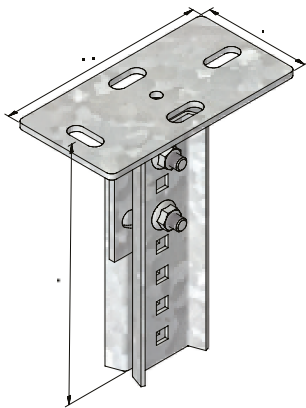
| Art | DG | Stock DG | Unit Einheit | |
|-------------|-------|----------|--------------|---|
| SPI80-HP-10 | 19375 | v | ST | 2 |

Coated finishing available on demand. RAL colour code to be confirmed on your order.

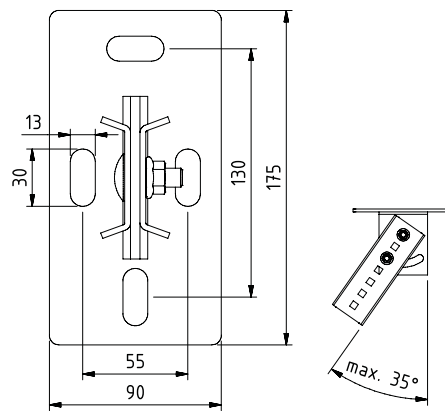
Polyester- und Duplexbeschichtung verfügbar auf Anfrage. Bestätigung RAL Farbe auf Ihrer Bestellung.

HINGED HEAD PLATE SPI80
GELENKKOPFPLATTE SPI80

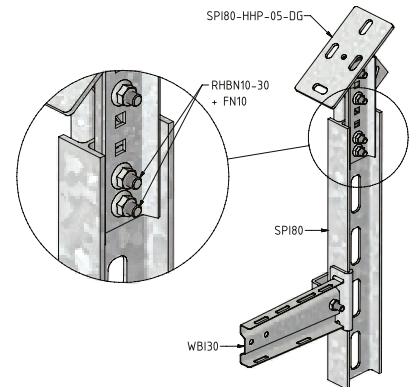
SPI80-HHP



Dimensions / Maße



Mounting example / Montagebeispiel



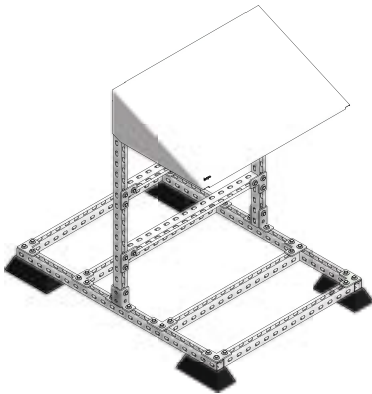
| Art | DG | Stock DG | Unit Einheit | |
|--------------|-------|----------|--------------|---|
| SPI80-HHP-05 | 19379 | v | ST | 6 |

Coated finishing available on demand. RAL colour code to be confirmed on your order.

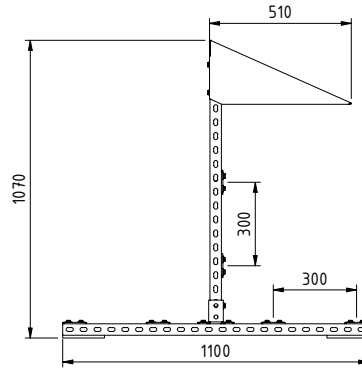
Polyester- und Duplexbeschichtung verfügbar auf Anfrage. Bestätigung RAL Farbe auf Ihrer Bestellung.

ROOFHELTER KIT
ROOFHELTER KIT

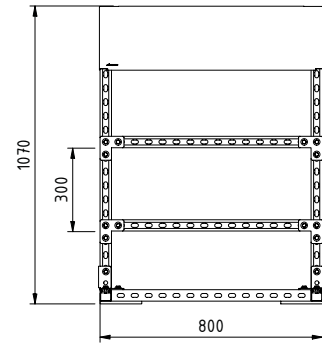
RS-0800



Dimensions / Maße



Dimensions / Maße



Art **NEW**

RS-0800

UG Stock
UG v

Unit
Einheit ST



1

Mounting of smaller inverters.
Includes support for counterweights.

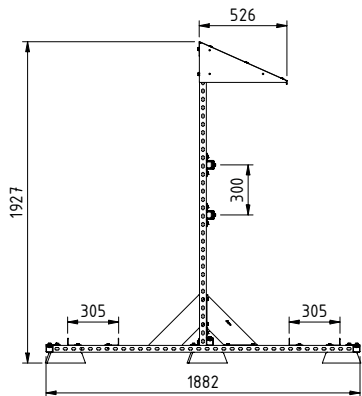
Zur Montage kleinerer Wechselrichter.
Inklusive Unterstützung für Gegengewichte.

ROOFHELTER KIT
ROOFHELTER KIT

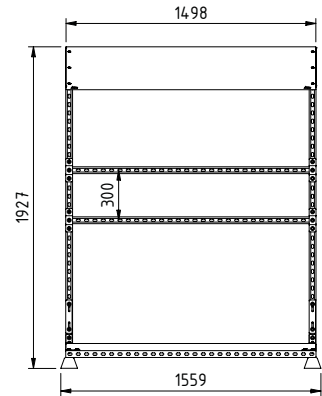
RS-1500



Dimensions / Maße



Dimensions / Maße



Art

RS-1500

UG Stock
UG v

Unit
Einheit ST



1

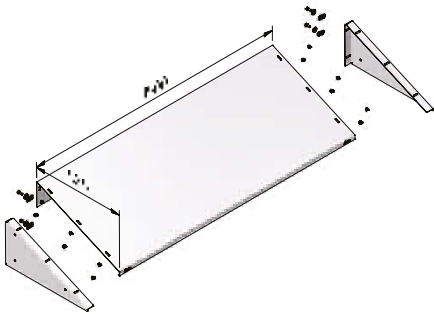
Mounting of larger inverters.
Includes support for counterweights.

Zur Montage größerer Wechselrichter.
Inklusive Unterstützung für Gegengewichte.

RS COVER RS DECKEL

RS-C

Mounting example / Montagebeispiel



| Art | UG | Stock UG | Unit Einheit |  |
|-----------------|-------|-------------|-----------------|---|
| RS-C-500-SET-15 | 18978 | v | ST | 1 |

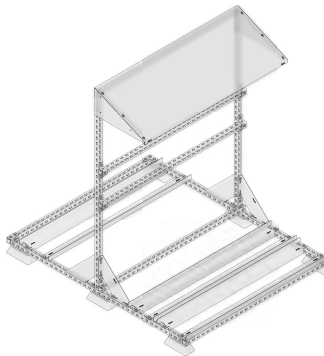
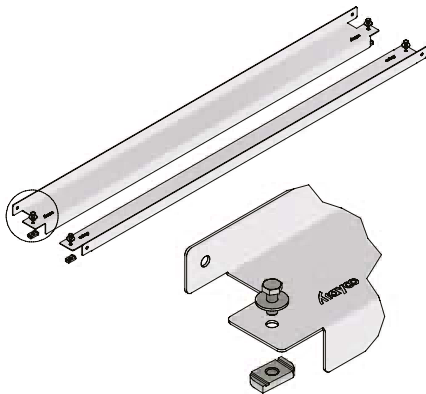
Suitable for use with RS-1500-UG.
For back-to-back mounting of your inverters.

Geeignet für den Einsatz mit RS-1500-UG.
Zur Rücken-an-Rücken-Montage Ihrer Wechselrichter.

RS SUPPORT COUNTER WEIGHT RS HALTERUNG GEGENGEWICHT

RS-SCW

Mounting example / Montagebeispiel



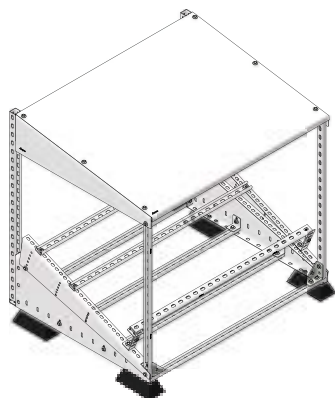
| Art | UG | Stock UG | Unit Einheit |  |
|---------------|-------|-------------|-----------------|---|
| RS-SCW-SET-15 | 19593 | v | ST | 1 |

Suitable for use with RS-1500-UG.
This set contains 2x support for counterweight.
Supplied together with corresponding fixation material.

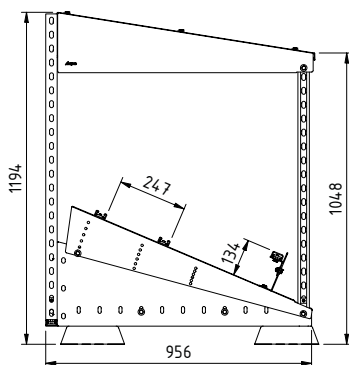
Geeignet für den Einsatz mit RS-1500-UG.
Dieses Set enthält 2x Halterung für Gegengewicht.
Entsprechendes Montagmaterial wird mitgeliefert.

ROOFHELTER ANGLED KIT
ROOFHELTER ANGLED KIT

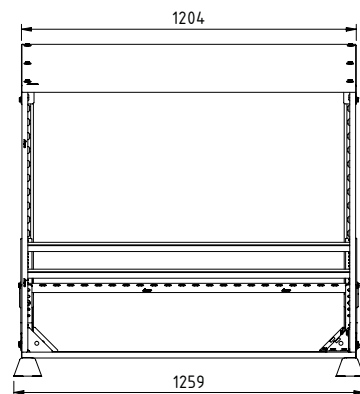
RSA-1200



Dimensions / Maße



Dimensions / Maße



Art **NEW**

RSA-1200

UG

20295

Stock
UG

v

Unit
Einheit

ST



1

For angled installation of your inverter.
Ideal arrangement for resistance to wind loads.
Includes support for counterweights.

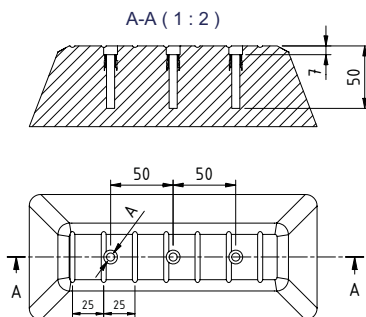
Für den Einbau unter Winkel Ihres Wechselrichters.
Ideale Anordnung zur Widerstandsfähigkeit gegen Windlasten.
Inklusive Unterstützung für Gegengewichte.

BLOCK RUBBER
GUMMIBLOCK

BLOCK



Dimensions / Maße



Mounting example / Montagebeispiel



Art **NEW**

BLOCK-230-100-65-M6

RU

20706

Stock
RU

v

A
↔

M6

Unit
Einheit

ST



12

BLOCK-230-100-65-M8

20343

v

M8

ST

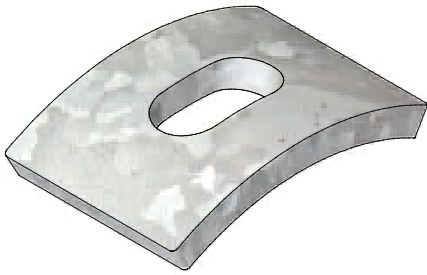
12

Ideal support for applications on flat roofs.
Direct installation on flat roofs possible thanks to protective film.
Weight: 0,8kg.

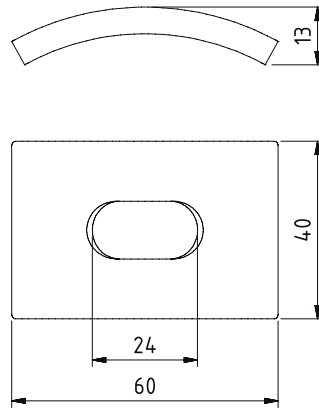
Ideale Fußstütze für den Einsatz auf Flachdächern.
Direkte Montage auf Flachdächern möglich durch Schutzfolie.
Gewicht: 0,8kg.

COUPLING PIECE VERBINDUNGSSTÜCK

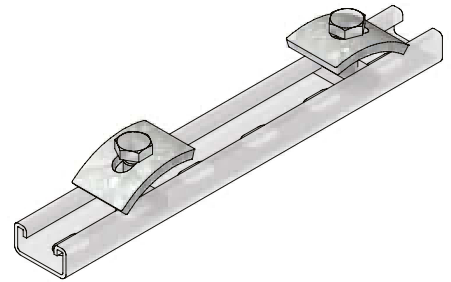
CP-I-P



Dimensions / Maße



Mounting example / Montagebeispiel



| Art | DG | Stock DG | Unit Einheit |  |
|--------|-------|-------------|-----------------|---|
| CP-I-P | 10206 | v | ST | 10 |

Connect with HB12 + SLN41-12.
Coated finishing available on demand. RAL colour code to be confirmed on your order.

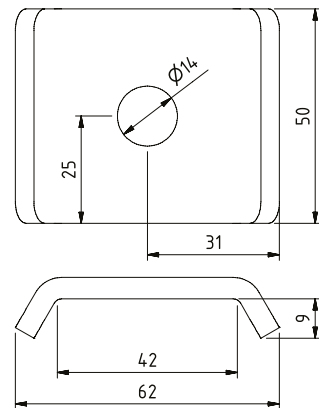
Verbinden mit HB12 + SLN41-12.
Polyester- und Duplexbeschichtung verfügbar auf Anfrage. Bestätigung RAL Farbe auf Ihrer Bestellung.

COUPLING PIECE VERBINDUNGSSTÜCK

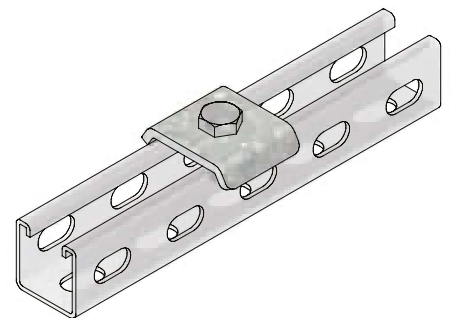
CP-P-1



Dimensions / Maße



Mounting example / Montagebeispiel



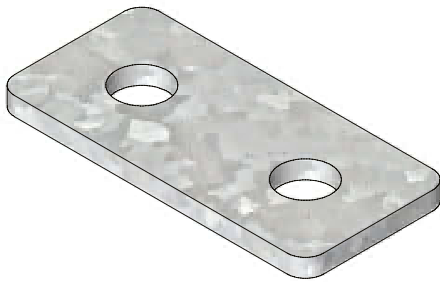
| Art | DG | Stock DG | Unit Einheit |  |
|--------|-------|-------------|-----------------|---|
| CP-P-1 | 10212 | v | ST | 10 |

Connect with HB12 + SLN41-12.
Coated finishing available on demand. RAL colour code to be confirmed on your order.

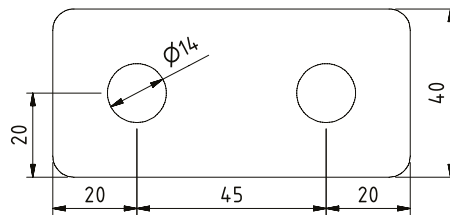
Verbinden mit HB12 + SLN41-12.
Polyester- und Duplexbeschichtung verfügbar auf Anfrage. Bestätigung RAL Farbe auf Ihrer Bestellung.

COUPLING PIECE VERBINDUNGSSTÜCK

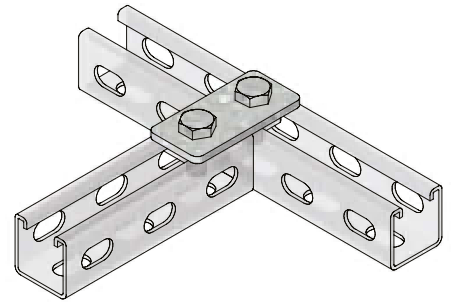
CP-P-2



Dimensions / Maße



Mounting example / Montagebeispiel



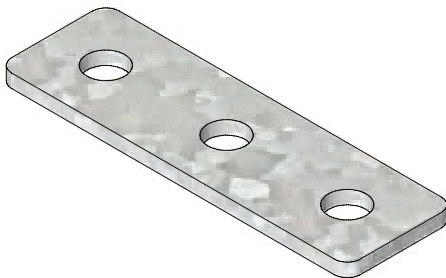
| Art | DG | Stock DG | Unit Einheit |  |
|--------|-------|-------------|-----------------|---|
| CP-P-2 | 14040 | v | ST | 10 |

Connect with HB12 + SLN41-12.
Coated finishing available on demand. RAL colour code to be confirmed on your order.

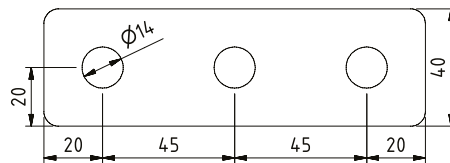
Verbinden mit HB12 + SLN41-12.
Polyester- und Duplexbeschichtung verfügbar auf Anfrage. Bestätigung RAL Farbe auf Ihrer Bestellung.

COUPLING PIECE VERBINDUNGSSTÜCK

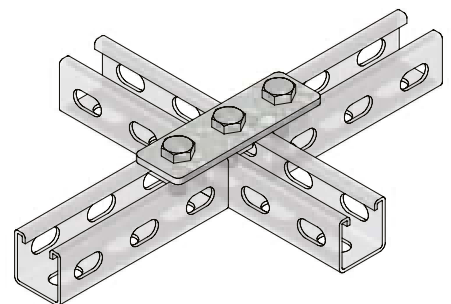
CP-P-3



Dimensions / Maße



Mounting example / Montagebeispiel



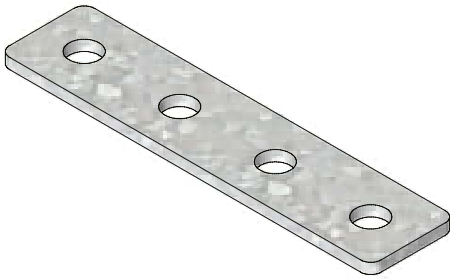
| Art | DG | Stock DG | Unit Einheit |  |
|--------|-------|-------------|-----------------|---|
| CP-P-3 | 14041 | v | ST | 50 |

Connect with HB12 + SLN41-12.
Coated finishing available on demand. RAL colour code to be confirmed on your order.

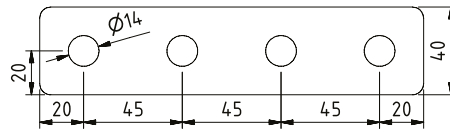
Verbinden mit HB12 + SLN41-12.
Polyester- und Duplexbeschichtung verfügbar auf Anfrage. Bestätigung RAL Farbe auf Ihrer Bestellung.

COUPLING PIECE VERBINDUNGSSTÜCK

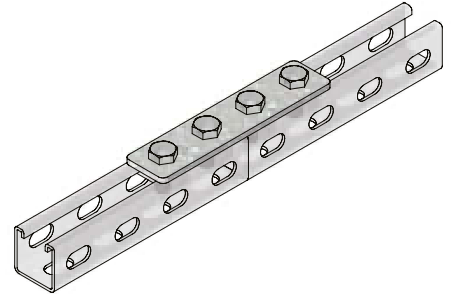
CP-P-4



Dimensions / Maße



Mounting example / Montagebeispiel



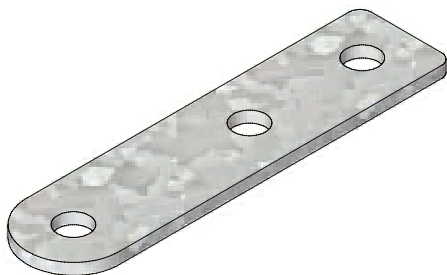
| Art | DG | Stock DG | Unit Einheit |  |
|--------|-------|-------------|-----------------|---|
| CP-P-4 | 10213 | v | ST | 50 |

Connect with HB12 + SLN41-12.
Coated finishing available on demand. RAL colour code to be confirmed on your order.

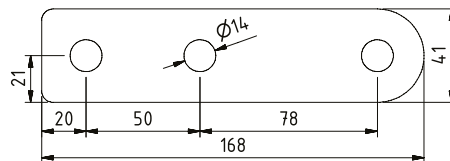
Verbinden mit HB12 + SLN41-12.
Polyester- und Duplexbeschichtung verfügbar auf Anfrage. Bestätigung RAL Farbe auf Ihrer Bestellung.

COUPLING PIECE VERBINDUNGSSTÜCK

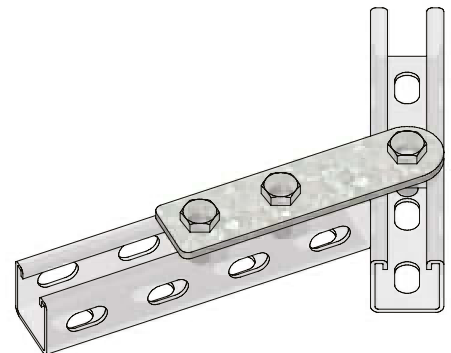
CP-VH



Dimensions / Maße



Mounting example / Montagebeispiel



| Art | DG | Stock DG | Unit Einheit |  |
|-------|-------|-------------|-----------------|---|
| CP-VH | 19450 | v | ST | 50 |

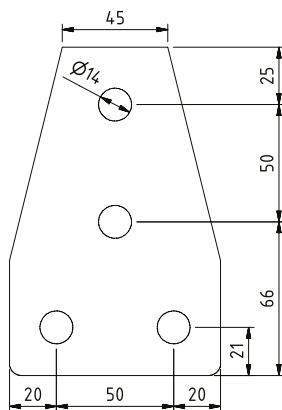
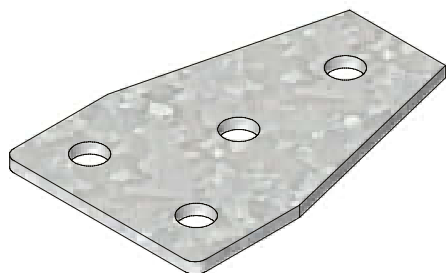
Connect with HB12 + SLN41-12.
Coated finishing available on demand. RAL colour code to be confirmed on your order.

Verbinden mit HB12 + SLN41-12.
Polyester- und Duplexbeschichtung verfügbar auf Anfrage. Bestätigung RAL Farbe auf Ihrer Bestellung.

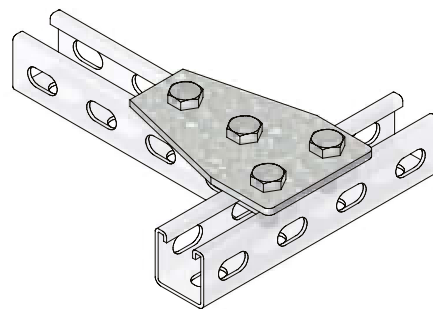
COUPLING PIECE VERBINDUNGSSTÜCK

CP-P-2V2H

Dimensions / Maße



Mounting example / Montagebeispiel



| Art | DG | Stock DG | Unit Einheit |  |
|-----------|-------|-------------|-----------------|---|
| CP-P-2V2H | 19453 | v | ST | 40 |

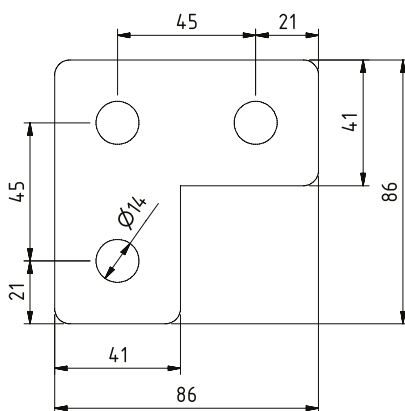
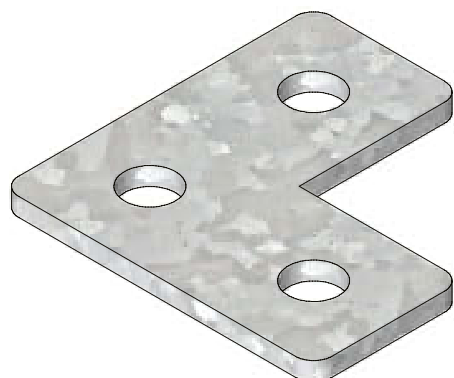
Connect with HB12 + SLN41-12.
Coated finishing available on demand. RAL colour code to be confirmed on your order.

Verbinden mit HB12 + SLN41-12.
Polyester- und Duplexbeschichtung verfügbar auf Anfrage. Bestätigung RAL Farbe auf Ihrer Bestellung.

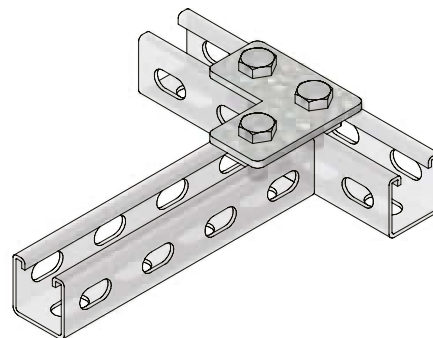
COUPLING PIECE VERBINDUNGSSTÜCK

CP-P-L3

Dimensions / Maße



Mounting example / Montagebeispiel



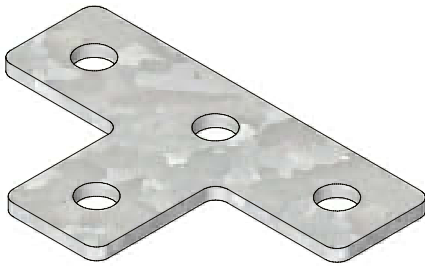
| Art | DG | Stock DG | Unit Einheit |  |
|---------|-------|-------------|-----------------|---|
| CP-P-L3 | 10214 | v | ST | 60 |

Connect with HB12 + SLN41-12.
Coated finishing available on demand. RAL colour code to be confirmed on your order.

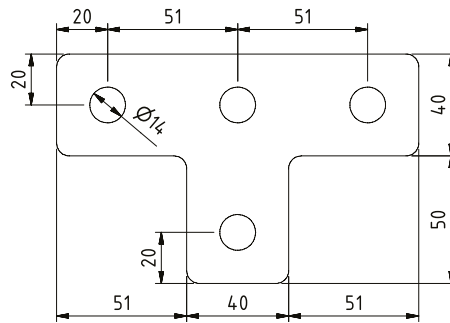
Verbinden mit HB12 + SLN41-12.
Polyester- und Duplexbeschichtung verfügbar auf Anfrage. Bestätigung RAL Farbe auf Ihrer Bestellung.

COUPLING PIECE VERBINDUNGSSTÜCK

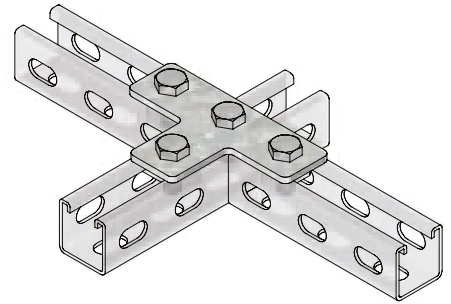
CP-T



Dimensions / Maße



Mounting example / Montagebeispiel



| Art | DG | Stock DG | Unit Einheit |  |
|------|-------|-------------|-----------------|---|
| CP-T | 10215 | v | ST | 50 |

Connect with HB12 + SLN41-12.
Coated finishing available on demand. RAL colour code to be confirmed on your order.

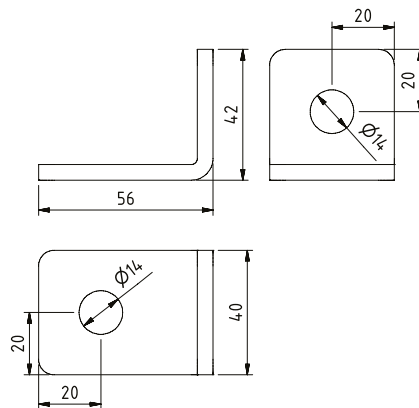
Verbinden mit HB12 + SLN41-12.
Polyester- und Duplexbeschichtung verfügbar auf Anfrage. Bestätigung RAL Farbe auf Ihrer Bestellung.

COUPLING PIECE VERBINDUNGSSTÜCK

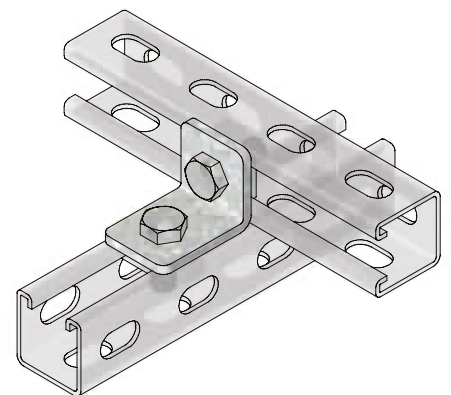
CP-L-2



Dimensions / Maße



Mounting example / Montagebeispiel



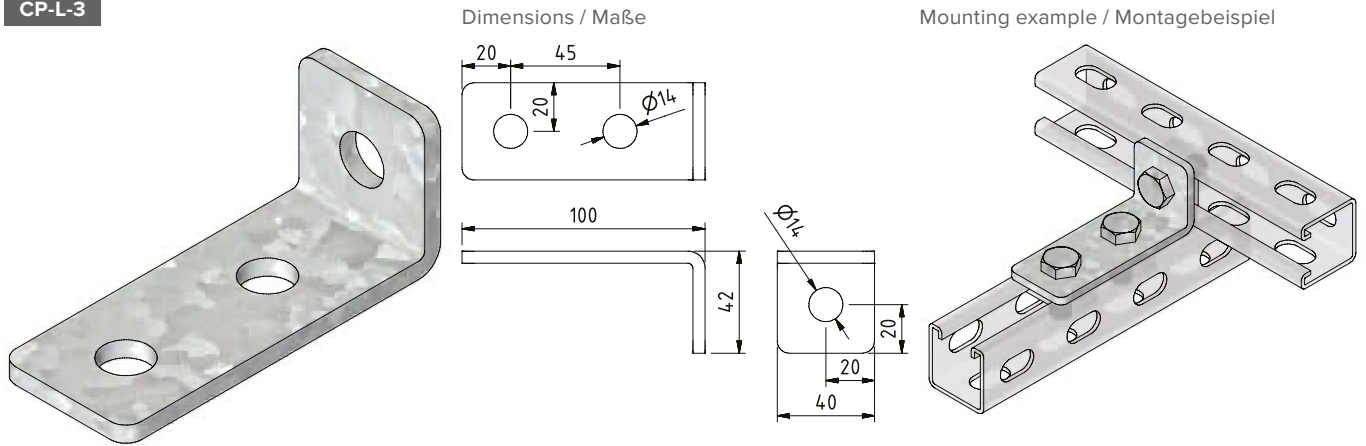
| Art | DG | Stock DG | Unit Einheit |  |
|--------|-------|-------------|-----------------|---|
| CP-L-2 | 10209 | v | ST | 50 |

Connect with HB12 + SLN41-12.
Coated finishing available on demand. RAL colour code to be confirmed on your order.

Verbinden mit HB12 + SLN41-12.
Polyester- und Duplexbeschichtung verfügbar auf Anfrage. Bestätigung RAL Farbe auf Ihrer Bestellung.

COUPLING PIECE VERBINDUNGSTÜCK

CP-L-3



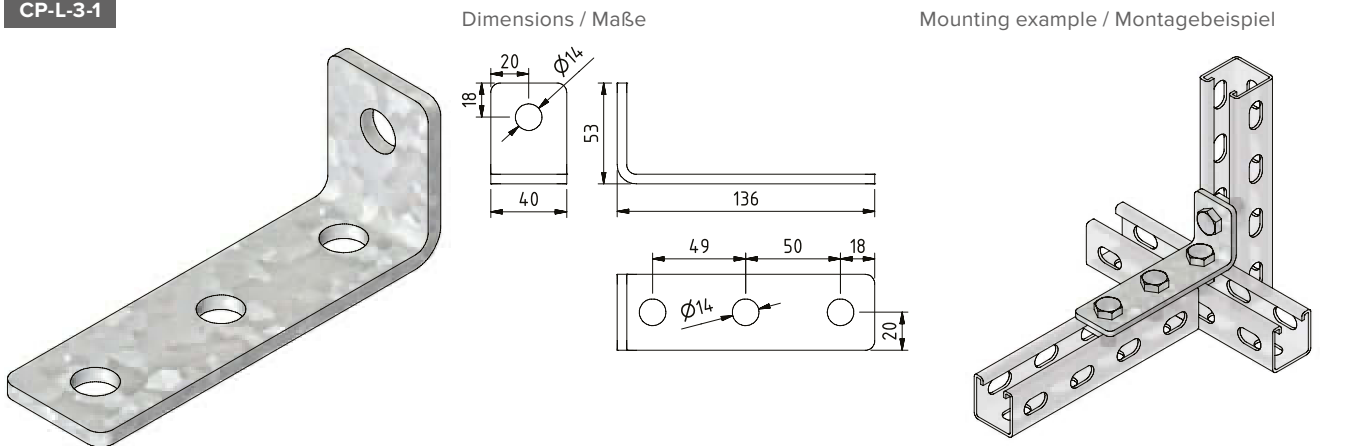
| Art | DG | Stock DG | Unit Einheit |  |
|--------|-------|-------------|-----------------|---|
| CP-L-3 | 10210 | v | ST | 10 |

Connect with HB12 + SLN41-12.
Coated finishing available on demand. RAL colour code to be confirmed on your order.

Verbinden mit HB12 + SLN41-12.
Polyester- und Duplexbeschichtung verfügbar auf Anfrage. Bestätigung RAL Farbe auf Ihrer Bestellung.

COUPLING PIECE VERBINDUNGSTÜCK

CP-L-3-1



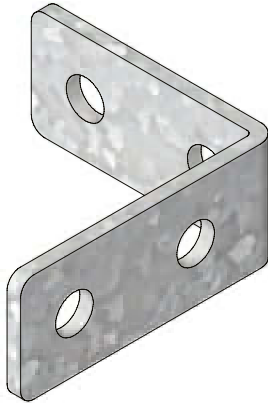
| Art | DG | Stock DG | Unit Einheit |  |
|----------|-------|-------------|-----------------|---|
| CP-L-3-1 | 19447 | v | ST | 60 |

Connect with HB12 + SLN41-12.
Coated finishing available on demand. RAL colour code to be confirmed on your order.

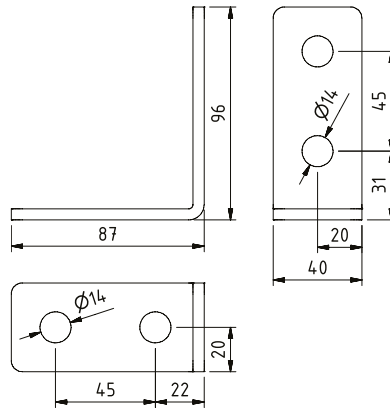
Verbinden mit HB12 + SLN41-12.
Polyester- und Duplexbeschichtung verfügbar auf Anfrage. Bestätigung RAL Farbe auf Ihrer Bestellung.

COUPLING PIECE VERBINDUNGSSTÜCK

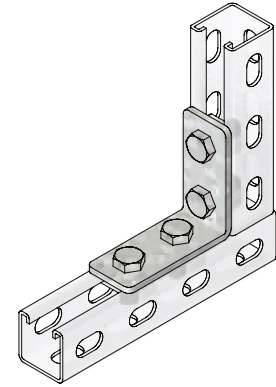
CP-L-4



Dimensions / Maße



Mounting example / Montagebeispiel



| Art | DG | Stock DG | Unit Einheit |  |
|--------|-------|-------------|-----------------|---|
| CP-L-4 | 10211 | v | ST | 50 |

Connect with HB12 + SLN41-12.
Coated finishing available on demand. RAL colour code to be confirmed on your order.

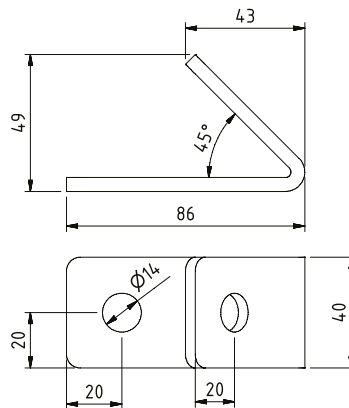
Verbinden mit HB12 + SLN41-12.
Polyester- und Duplexbeschichtung verfügbar auf Anfrage. Bestätigung RAL Farbe auf Ihrer Bestellung.

COUPLING PIECE VERBINDUNGSSTÜCK

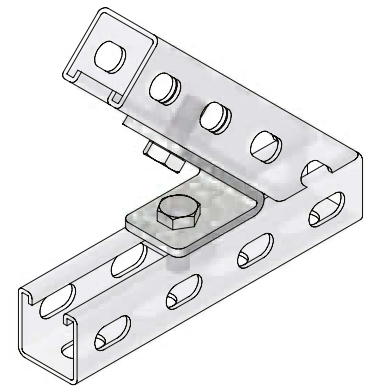
CP-L-2A45



Dimensions / Maße



Mounting example / Montagebeispiel



| Art | DG | Stock DG | Unit Einheit |  |
|-----------|-------|-------------|-----------------|---|
| CP-L-2A45 | 10208 | v | ST | 10 |

Connect with HB12 + SLN41-12.
Coated finishing available on demand. RAL colour code to be confirmed on your order.

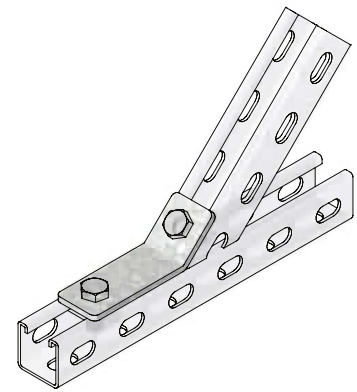
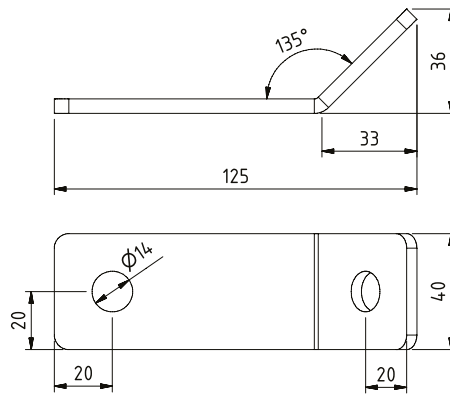
Verbinden mit HB12 + SLN41-12.
Polyester- und Duplexbeschichtung verfügbar auf Anfrage. Bestätigung RAL Farbe auf Ihrer Bestellung.

COUPLING PIECE VERBINDUNGSTÜCK

CP-L-2A135

Dimensions / Maße

Mounting example / Montagebeispiel



| Art | DG | Stock DG | Unit Einheit |  |
|------------|-------|-------------|-----------------|---|
| CP-L-2A135 | 10207 | v | ST | 10 |

Connect with HB12 + SLN41-12.
Coated finishing available on demand. RAL colour code to be confirmed on your order.

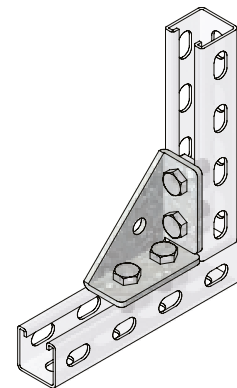
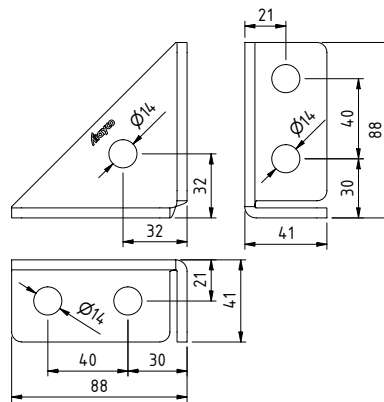
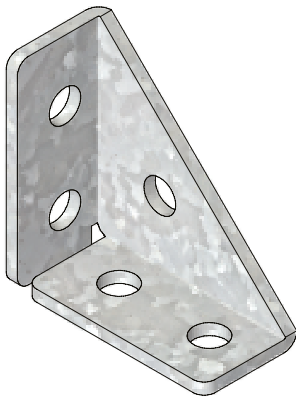
Verbinden mit HB12 + SLN41-12.
Polyester- und Duplexbeschichtung verfügbar auf Anfrage. Bestätigung RAL Farbe auf Ihrer Bestellung.

COUPLING PIECE VERBINDUNGSTÜCK

CP-L-4A90

Dimensions / Maße

Mounting example / Montagebeispiel



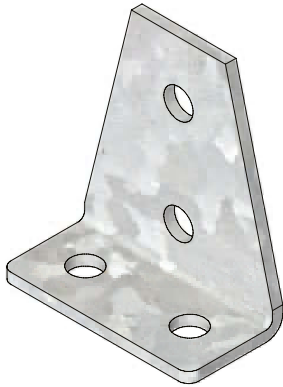
| Art | DG | Stock DG | Unit Einheit |  |
|-----------|-------|-------------|-----------------|---|
| CP-L-4A90 | 13810 | v | ST | 25 |

Connect with HB12 + SLN41-12.
Coated finishing available on demand. RAL colour code to be confirmed on your order.

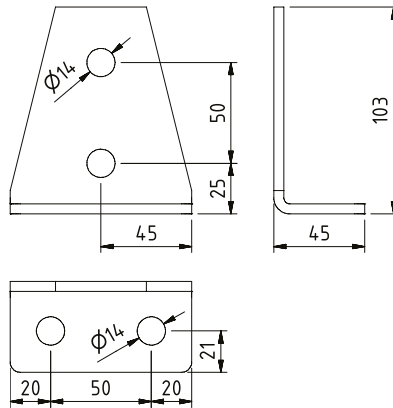
Verbinden mit HB12 + SLN41-12.
Polyester- und Duplexbeschichtung verfügbar auf Anfrage. Bestätigung RAL Farbe auf Ihrer Bestellung.

COUPLING PIECE VERBINDUNGSSTÜCK

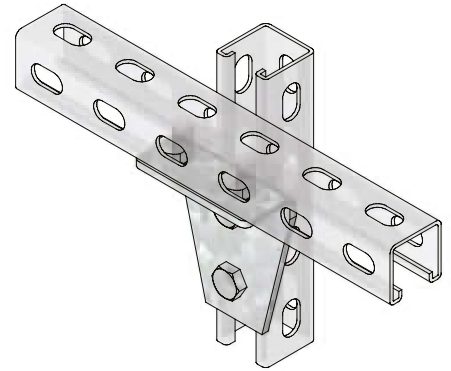
CP-L-2V2H



Dimensions / Maße



Mounting example / Montagebeispiel



| Art | DG | Stock DG | Unit Einheit |  |
|-----------|-------|-------------|-----------------|---|
| CP-L-2V2H | 19454 | v | ST | 30 |

Connect with HB12 + SLN41-12.
Coated finishing available on demand. RAL colour code to be confirmed on your order.

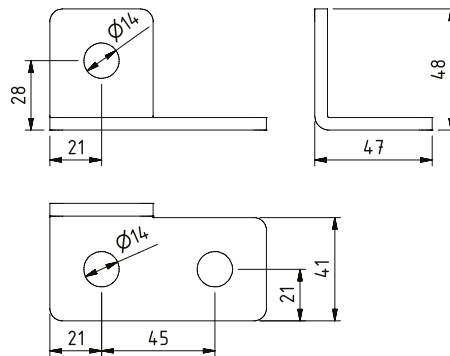
Verbinden mit HB12 + SLN41-12.
Polyester- und Duplexbeschichtung verfügbar auf Anfrage. Bestätigung RAL Farbe auf Ihrer Bestellung.

COUPLING PIECE VERBINDUNGSSTÜCK

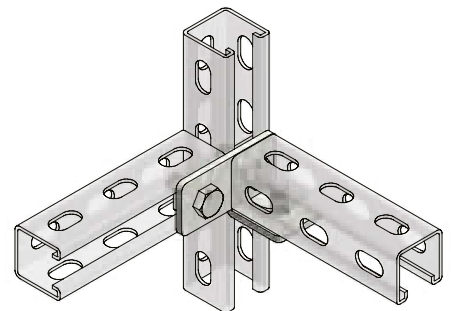
CP-3R



Dimensions / Maße



Mounting example / Montagebeispiel



| Art | DG | Stock DG | Unit Einheit |  |
|-------|-------|-------------|-----------------|---|
| CP-3R | 19456 | v | ST | 30 |

Connect with HB12 + SLN41-12.
Coated finishing available on demand. RAL colour code to be confirmed on your order.

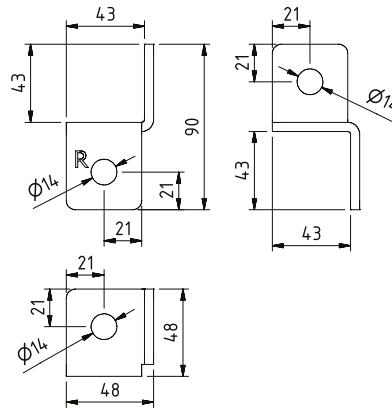
Verbinden mit HB12 + SLN41-12.
Polyester- und Duplexbeschichtung verfügbar auf Anfrage. Bestätigung RAL Farbe auf Ihrer Bestellung.

COUPLING PIECE VERBINDUNGSSTÜCK

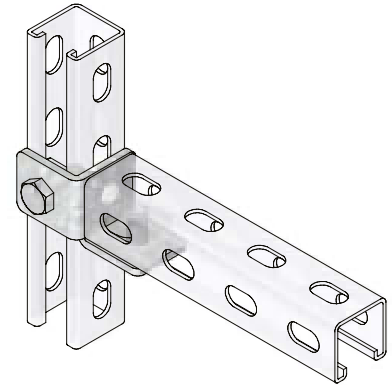
CP-BRR



Dimensions / Maße



Mounting example / Montagebeispiel



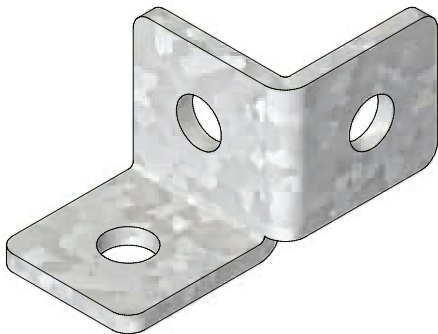
| Art | DG | Stock DG | Unit Einheit |  |
|--------|-------|----------|--------------|---|
| CP-BRR | 19457 | v | ST | 30 |

Connect with HB12 + SLN41-12.
Coated finishing available on demand. RAL colour code to be confirmed on your order.

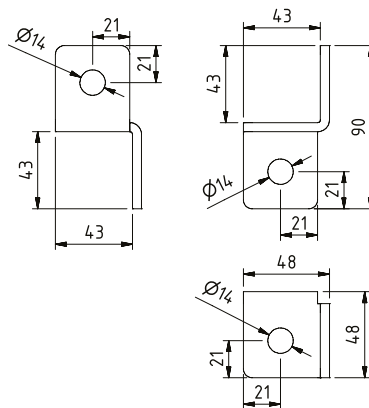
Verbinden mit HB12 + SLN41-12.
Polyester- und Duplexbeschichtung verfügbar auf Anfrage. Bestätigung RAL Farbe auf Ihrer Bestellung.

COUPLING PIECE VERBINDUNGSSTÜCK

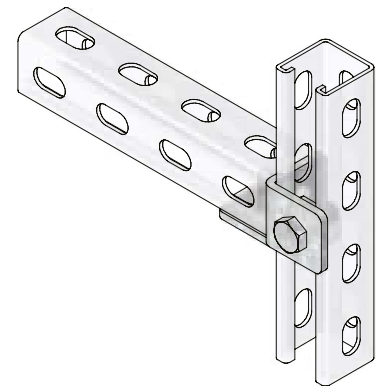
CP-BRL



Dimensions / Maße



Mounting example / Montagebeispiel



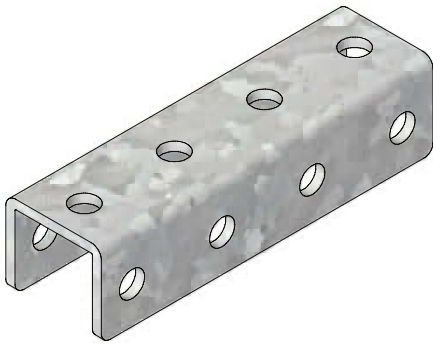
| Art | DG | Stock DG | Unit Einheit |  |
|--------|-------|----------|--------------|---|
| CP-BRL | 19458 | v | ST | 30 |

Connect with HB12 + SLN41-12.
Coated finishing available on demand. RAL colour code to be confirmed on your order.

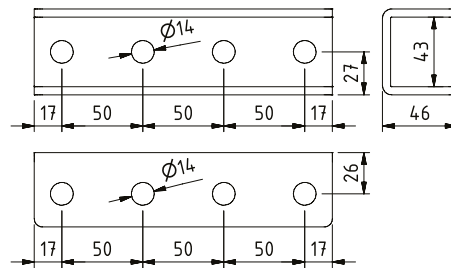
Verbinden mit HB12 + SLN41-12.
Polyester- und Duplexbeschichtung verfügbar auf Anfrage. Bestätigung RAL Farbe auf Ihrer Bestellung.

COUPLING PIECE VERBINDUNGSSTÜCK

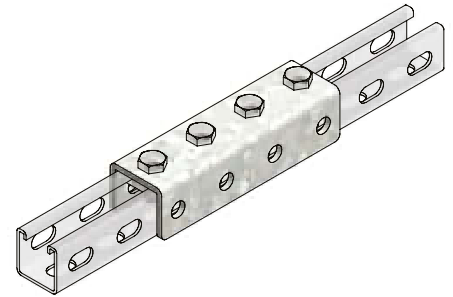
CP-U-4



Dimensions / Maße



Mounting example / Montagebeispiel



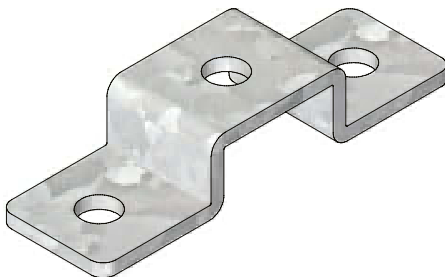
| Art | DG | Stock DG | Unit Einheit |  |
|--------|-------|-------------|-----------------|---|
| CP-U-4 | 19455 | v | ST | 10 |

Connect with HB12 + SLN41-12.
Coated finishing available on demand. RAL colour code to be confirmed on your order.

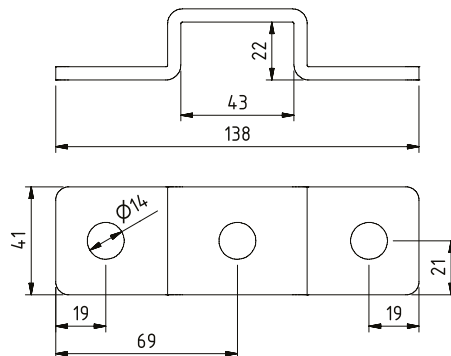
Verbinden mit HB12 + SLN41-12.
Polyester- und Duplexbeschichtung verfügbar auf Anfrage. Bestätigung RAL Farbe auf Ihrer Bestellung.

COUPLING PIECE VERBINDUNGSSTÜCK

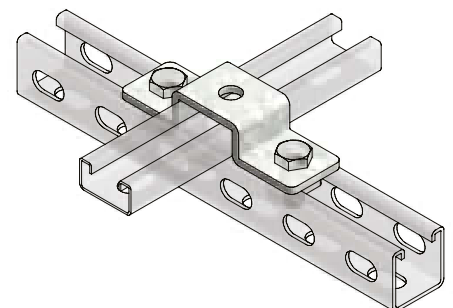
CP-U-21



Dimensions / Maße



Mounting example / Montagebeispiel



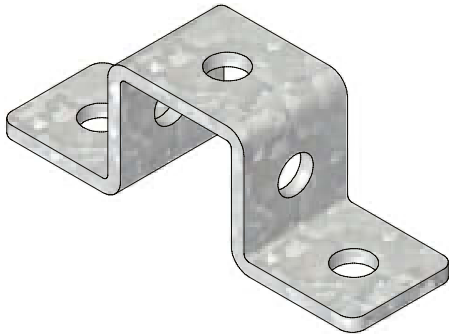
| Art | DG | Stock DG | Unit Einheit |  |
|---------|-------|-------------|-----------------|---|
| CP-U-21 | 19449 | v | ST | 30 |

Connect with HB12 + SLN41-12.
Coated finishing available on demand. RAL colour code to be confirmed on your order.

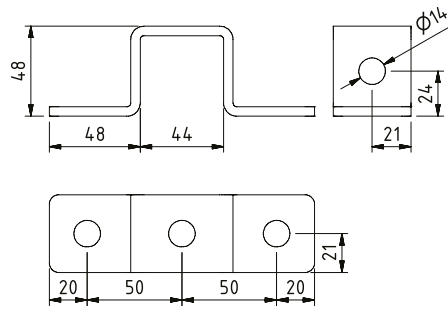
Verbinden mit HB12 + SLN41-12.
Polyester- und Duplexbeschichtung verfügbar auf Anfrage. Bestätigung RAL Farbe auf Ihrer Bestellung.

COUPLING PIECE VERBINDUNGSSTÜCK

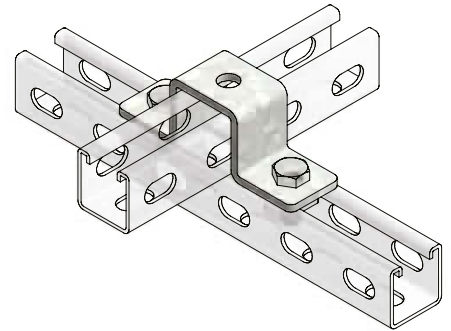
CP-U-41



Dimensions / Maße



Mounting example / Montagebeispiel



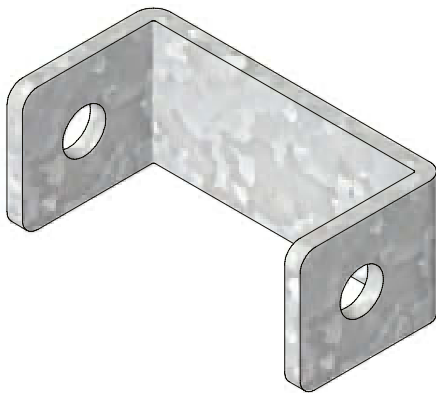
| Art | DG | Stock DG | Unit Einheit |  |
|---------|-------|-------------|-----------------|---|
| CP-U-41 | 10216 | v | ST | 25 |

Connect with HB12 + SLN41-12.
Coated finishing available on demand. RAL colour code to be confirmed on your order.

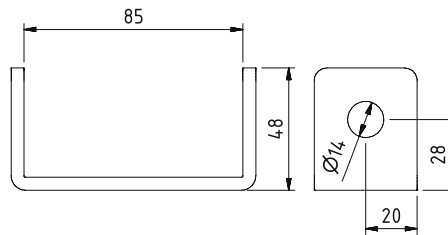
Verbinden mit HB12 + SLN41-12.
Polyester- und Duplexbeschichtung verfügbar auf Anfrage. Bestätigung RAL Farbe auf Ihrer Bestellung.

COUPLING PIECE VERBINDUNGSSTÜCK

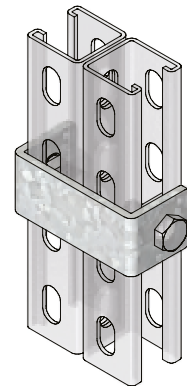
CP-U-82



Dimensions / Maße



Mounting example / Montagebeispiel



| Art | DG | Stock DG | Unit Einheit |  |
|---------|-------|-------------|-----------------|---|
| CP-U-82 | 10217 | v | ST | 10 |

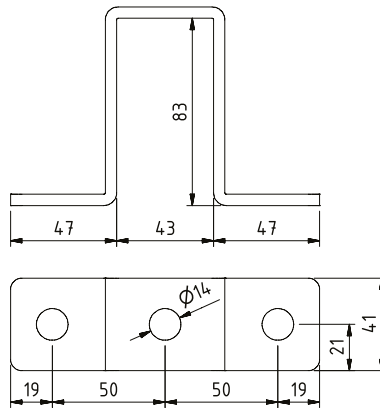
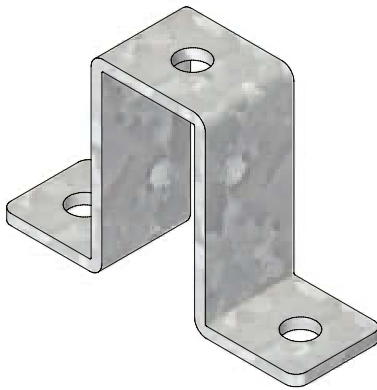
Connect with HB12 + SLN41-12.
Coated finishing available on demand. RAL colour code to be confirmed on your order.

Verbinden mit HB12 + SLN41-12.
Polyester- und Duplexbeschichtung verfügbar auf Anfrage. Bestätigung RAL Farbe auf Ihrer Bestellung.

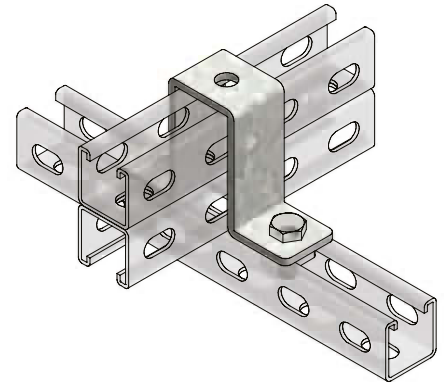
COUPLING PIECE VERBINDUNGSSTÜCK

CP-UV-82

Dimensions / Maße



Mounting example / Montagebeispiel



| Art | DG | Stock DG | Unit Einheit |  |
|----------|-------|-------------|-----------------|---|
| CP-UV-82 | 19451 | v | ST | 10 |

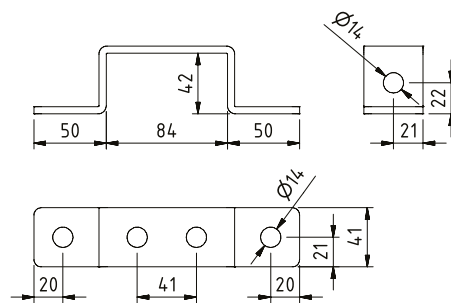
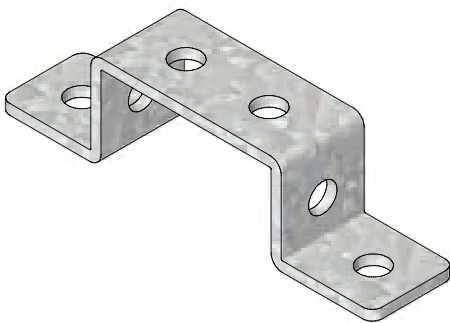
Connect with HB12 + SLN41-12.
Coated finishing available on demand. RAL colour code to be confirmed on your order.

Verbinden mit HB12 + SLN41-12.
Polyester- und Duplexbeschichtung verfügbar auf Anfrage. Bestätigung RAL Farbe auf Ihrer Bestellung.

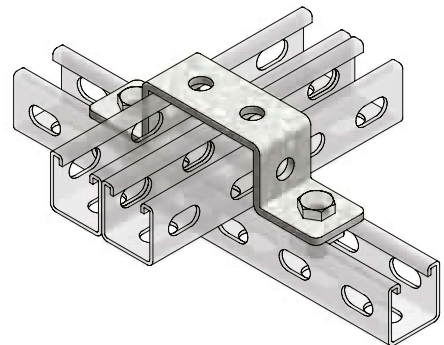
COUPLING PIECE VERBINDUNGSSTÜCK

CP-UH-82

Dimensions / Maße



Mounting example / Montagebeispiel



| Art | DG | Stock DG | Unit Einheit |  |
|----------|-------|-------------|-----------------|---|
| CP-UH-82 | 19452 | v | ST | 10 |

Connect with HB12 + SLN41-12.
Coated finishing available on demand. RAL colour code to be confirmed on your order.

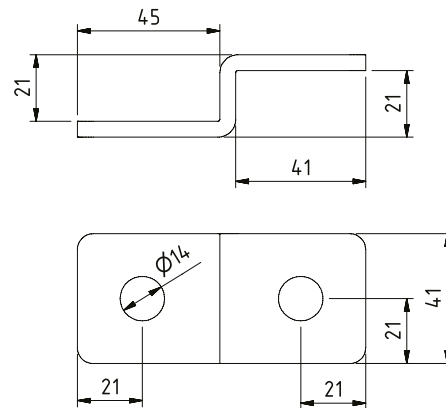
Verbinden mit HB12 + SLN41-12.
Polyester- und Duplexbeschichtung verfügbar auf Anfrage. Bestätigung RAL Farbe auf Ihrer Bestellung.

COUPLING PIECE VERBINDUNGSSTÜCK

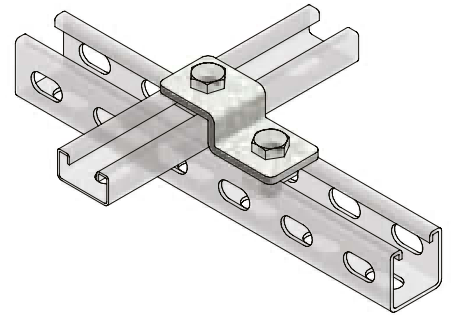
CP-Z-21



Dimensions / Maße



Mounting example / Montagebeispiel



| Art | DG | Stock DG | Unit Einheit |  |
|---------|-------|-------------|-----------------|---|
| CP-Z-21 | 19448 | v | ST | 50 |

Connect with HB12 + SLN41-12.
Coated finishing available on demand. RAL colour code to be confirmed on your order.

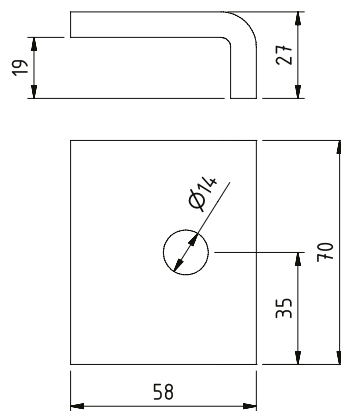
Verbinden mit HB12 + SLN41-12.
Polyester- und Duplexbeschichtung verfügbar auf Anfrage. Bestätigung RAL Farbe auf Ihrer Bestellung.

COUPLING PIECE VERBINDUNGSSTÜCK

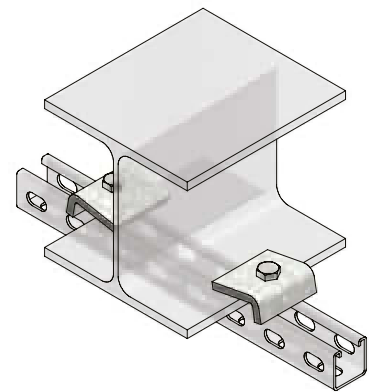
CP-I-P-80



Dimensions / Maße



Mounting example / Montagebeispiel



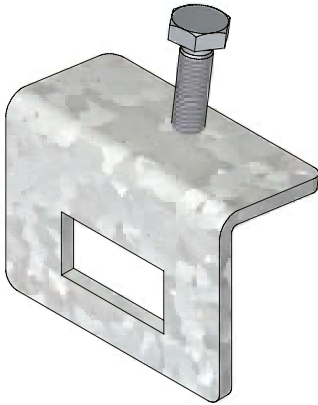
| Art | DG | Stock DG | Unit Einheit |  |
|-----------|-------|-------------|-----------------|---|
| CP-I-P-80 | 13800 | v | ST | 10 |

Connect with HB12 + SLN41-12.
Coated finishing available on demand. RAL colour code to be confirmed on your order.

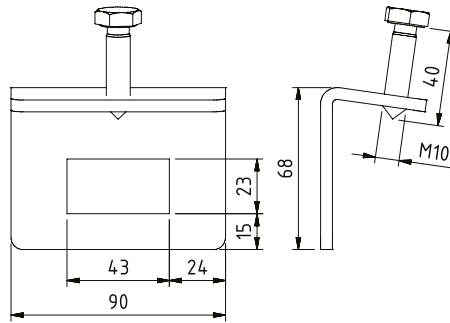
Verbinden mit HB12 + SLN41-12.
Polyester- und Duplexbeschichtung verfügbar auf Anfrage. Bestätigung RAL Farbe auf Ihrer Bestellung.

COUPLING PIECE
VERBINDUNGSTÜCK

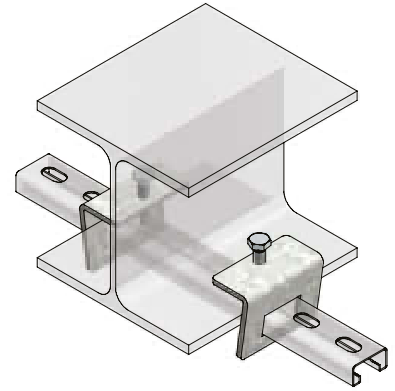
CP-I-21



Dimensions / Maße



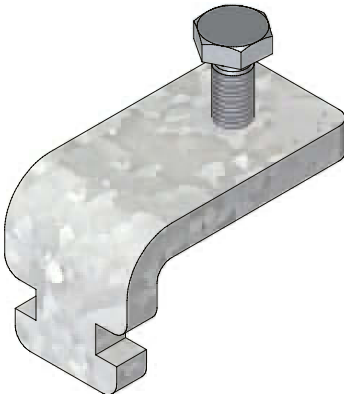
Mounting example / Montagebeispiel



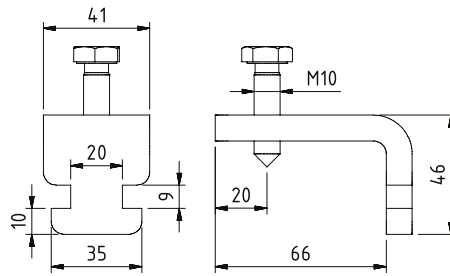
| Art | DG | Stock DG | Unit Einheit | |
|---------|-------|----------|--------------|----|
| CP-I-21 | 10204 | v | ST | 10 |

COUPLING PIECE
VERBINDUNGSTÜCK

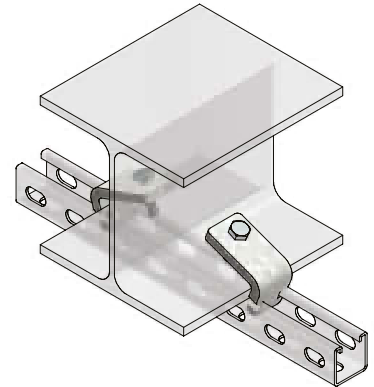
CPL-I-41



Dimensions / Maße



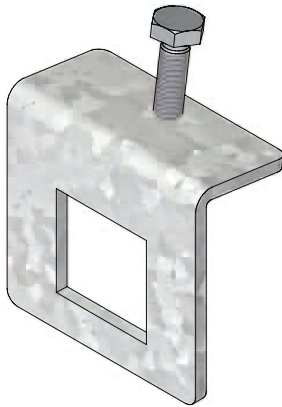
Mounting example / Montagebeispiel



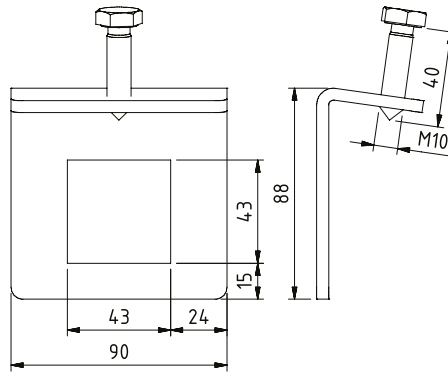
| Art | DG | Stock DG | Unit Einheit | |
|----------|-------|----------|--------------|----|
| CPL-I-41 | 19463 | v | ST | 10 |

COUPLING PIECE VERBINDUNGSSTÜCK

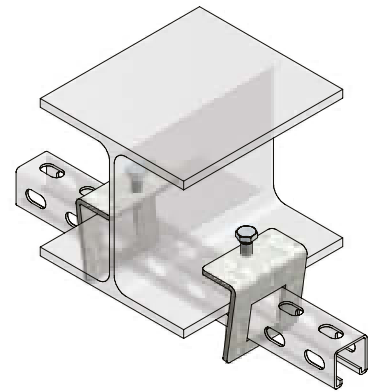
CP-I-41



Dimensions / Maße



Mounting example / Montagebeispiel



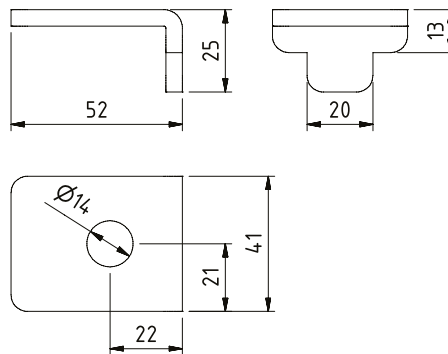
| Art | DG | Stock DG | Unit Einheit |  |
|---------|-------|-------------|-----------------|---|
| CP-I-41 | 10205 | v | ST | 25 |

COUPLING PIECE VERBINDUNGSSTÜCK

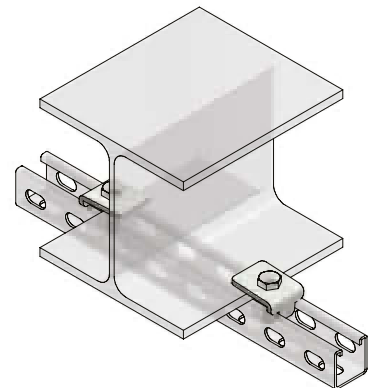
CP-I-21-41



Dimensions / Maße



Mounting example / Montagebeispiel



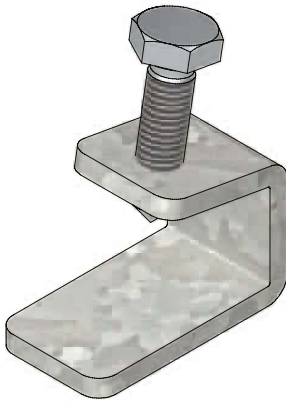
| Art | DG | Stock DG | Unit Einheit |  |
|------------|-------|-------------|-----------------|---|
| CP-I-21-41 | 19459 | v | ST | 30 |

Connect with HB12 + SLN41-12.
Coated finishing available on demand. RAL colour code to be confirmed on your order.

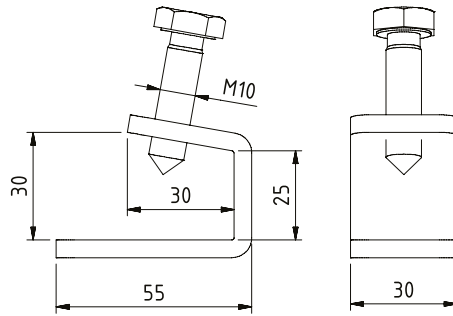
Verbinden mit HB12 + SLN41-12.
Polyester- und Duplexbeschichtung verfügbar auf Anfrage. Bestätigung RAL Farbe auf Ihrer Bestellung.

COUPLING PIECE VERBINDUNGSSTÜCK

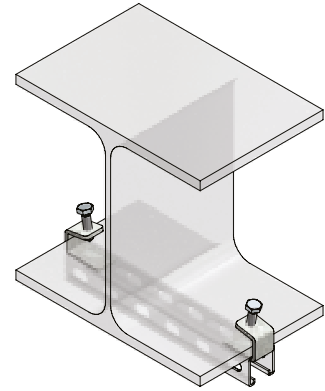
CP-I-U25



Dimensions / Maße



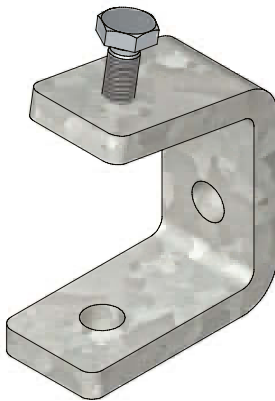
Mounting example / Montagebeispiel



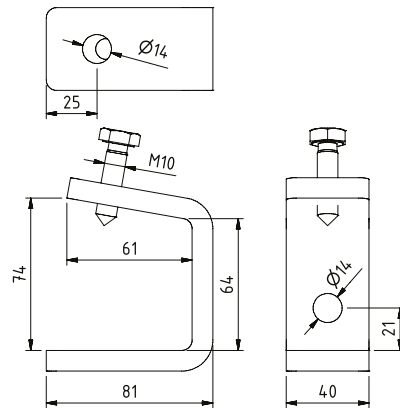
| Art | DG | Stock DG | Unit Einheit |  |
|----------|-------|-------------|-----------------|---|
| CP-I-U25 | 19460 | v | ST | 30 |

COUPLING PIECE VERBINDUNGSSTÜCK

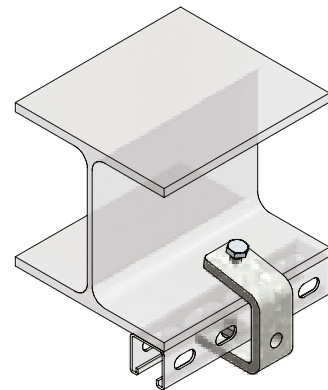
CP-I-U63



Dimensions / Maße



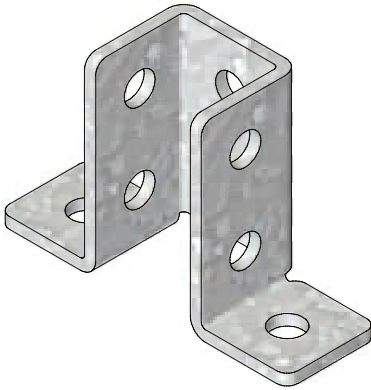
Mounting example / Montagebeispiel



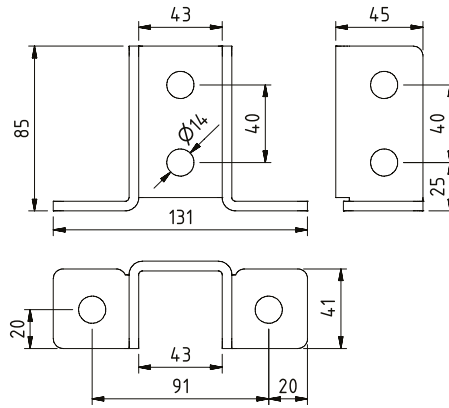
| Art | DG | Stock DG | Unit Einheit |  |
|----------|-------|-------------|-----------------|---|
| CP-I-U63 | 19464 | v | ST | 10 |

COUPLING PIECE
VERBINDUNGSSTÜCK

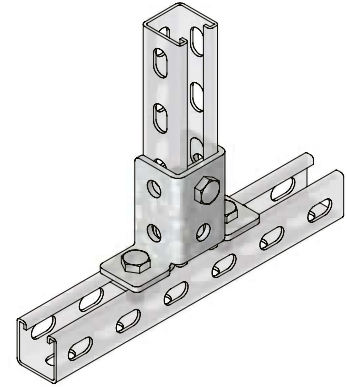
CP-FP1



Dimensions / Maße



Mounting example / Montagebeispiel



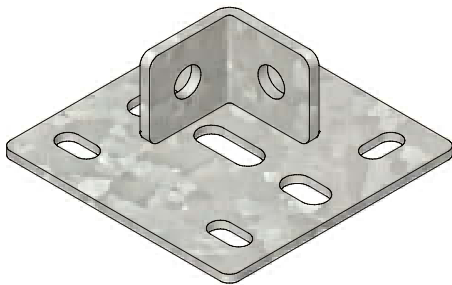
| Art | DG | Stock DG | Unit Einheit | |
|--------|-------|----------|--------------|----|
| CP-FP1 | 10201 | v | ST | 10 |

Connect with HB12 + SLN41-12.
Coated finishing available on demand. RAL colour code to be confirmed on your order.

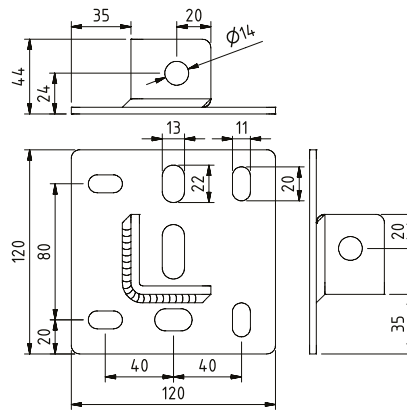
Verbinden mit HB12 + SLN41-12.
Polyester- und Duplexbeschichtung verfügbar auf Anfrage. Bestätigung RAL Farbe auf Ihrer Bestellung.

COUPLING PIECE
VERBINDUNGSSTÜCK

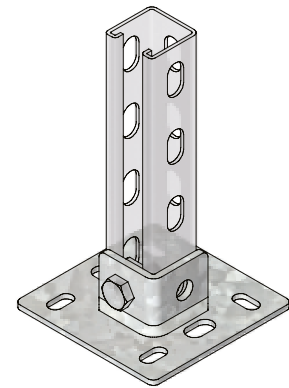
CP-FP2



Dimensions / Maße



Mounting example / Montagebeispiel



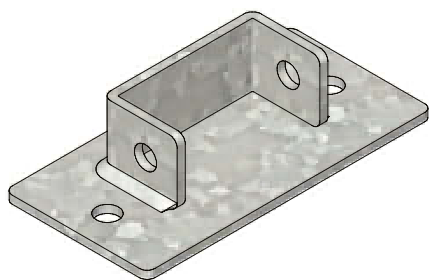
| Art | DG | Stock DG | Unit Einheit | |
|--------|-------|----------|--------------|----|
| CP-FP2 | 10202 | v | ST | 20 |

Connect with HB12 + SLN41-12.
Coated finishing available on demand. RAL colour code to be confirmed on your order.

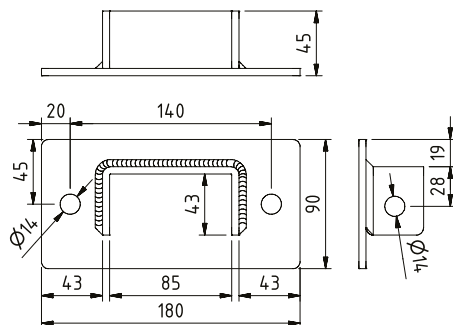
Verbinden mit HB12 + SLN41-12.
Polyester- und Duplexbeschichtung verfügbar auf Anfrage. Bestätigung RAL Farbe auf Ihrer Bestellung.

COUPLING PIECE
VERBINDUNGSSTÜCK

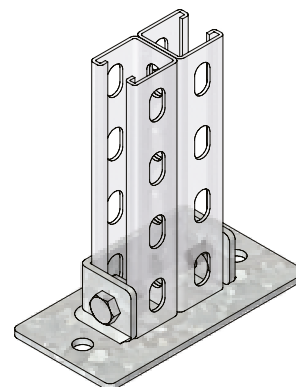
CP-FP3



Dimensions / Maße



Mounting example / Montagebeispiel



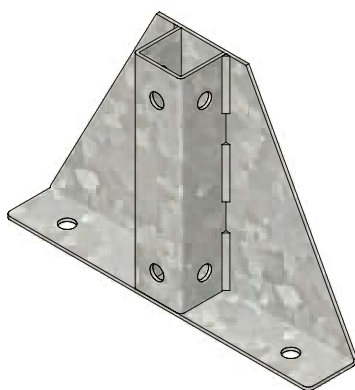
| Art | DG | Stock DG | Unit Einheit |  |
|--------|-------|----------|--------------|---|
| CP-FP3 | 10203 | v | ST | 10 |

Connect with HB12 + SLN41-12.
Coated finishing available on demand. RAL colour code to be confirmed on your order.

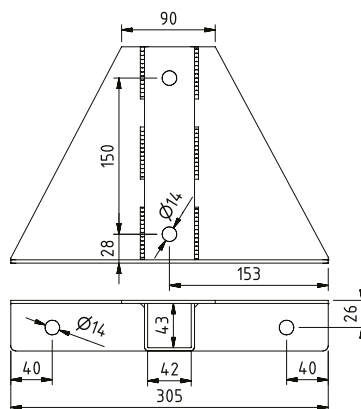
Verbinden mit HB12 + SLN41-12.
Polyester- und Duplexbeschichtung verfügbar auf Anfrage. Bestätigung RAL Farbe auf Ihrer Bestellung.

COUPLING PIECE
VERBINDUNGSSTÜCK

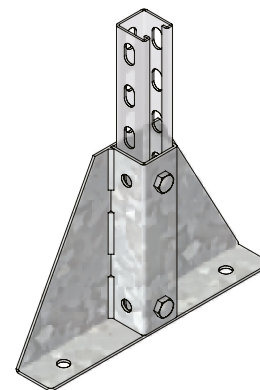
CP-FP4



Dimensions / Maße



Mounting example / Montagebeispiel



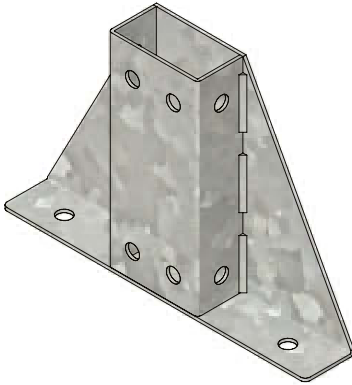
| Art | DG | Stock DG | Unit Einheit |  |
|--------|-------|----------|--------------|---|
| CP-FP4 | 19462 | v | ST | 5 |

Connect with HB12 + SLN41-12.
Coated finishing available on demand. RAL colour code to be confirmed on your order.

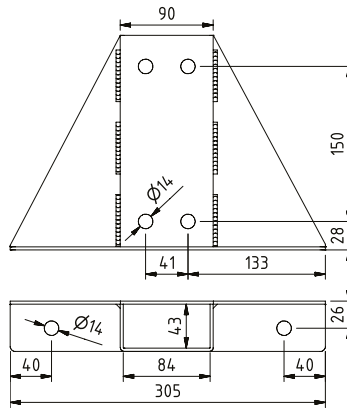
Verbinden mit HB12 + SLN41-12.
Polyester- und Duplexbeschichtung verfügbar auf Anfrage. Bestätigung RAL Farbe auf Ihrer Bestellung.

COUPLING PIECE VERBINDUNGSSTÜCK

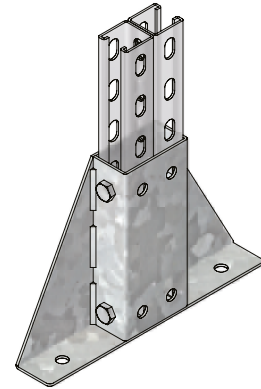
CP-FP5



Dimensions / Maße



Mounting example / Montagebeispiel



| Art | DG | Stock DG | Unit Einheit |  |
|--------|-------|-------------|-----------------|---|
| CP-FP5 | 19461 | v | ST | 5 |

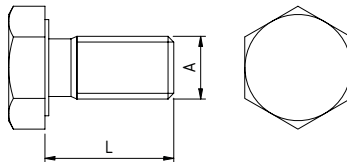
Connect with HB12 + SLN41-12.
Coated finishing available on demand. RAL colour code to be confirmed on your order.

Verbinden mit HB12 + SLN41-12.
Polyester- und Duplexbeschichtung verfügbar auf Anfrage. Bestätigung RAL Farbe auf Ihrer Bestellung.

HEXAGONAL BOLT DIN933**SECHSKANTKOPFSCHRAUBE DIN933**

HB

Dimensions / Maße



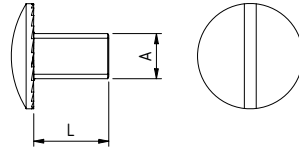
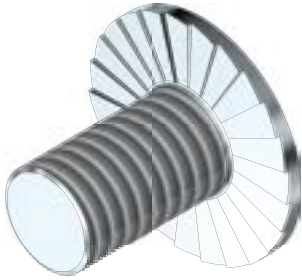
| Art | EG | Stock EG | DG | Stock DG | A ↔ | Unit Einheit | ☒ |
|----------|-------|-------------|-------|-------------|--------|-----------------|-----|
| HB06-20 | 10237 | v | 10523 | v | M6 | ST | 100 |
| HB06-30 | 10238 | v | 10524 | v | M6 | ST | 100 |
| HB08-20 | 10239 | v | 10525 | v | M8 | ST | 100 |
| HB08-30 | 10240 | v | 10526 | v | M8 | ST | 100 |
| HB08-40 | 10241 | v | 10527 | v | M8 | ST | 100 |
| HB10-120 | 19344 | v | - | - | M10 | ST | 100 |
| HB10-20 | 10231 | v | 10517 | v | M10 | ST | 100 |
| HB10-30 | 10232 | v | 10518 | v | M10 | ST | 100 |
| HB10-40 | 10233 | v | 10519 | v | M10 | ST | 100 |
| HB10-50 | 19066 | v | 19067 | v | M10 | ST | 100 |
| HB10-60 | 14376 | v | 13293 | v | M10 | ST | 100 |
| HB10-70 | 14377 | v | 14378 | v | M10 | ST | 100 |
| HB12-20 | 10234 | v | 10520 | v | M12 | ST | 100 |
| HB12-30 | 10235 | v | 10521 | v | M12 | ST | 100 |
| HB12-40 | 10236 | v | 10522 | v | M12 | ST | 100 |
| HB12-50 | - | - | 13802 | v | M12 | ST | 100 |

ROUND HEAD BOLT

RUNDKOPFSCHRAUBE

RHB

Dimensions / Maße



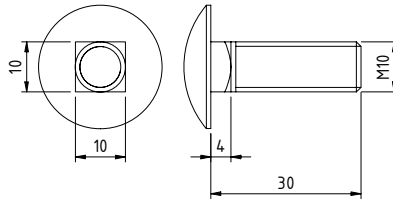
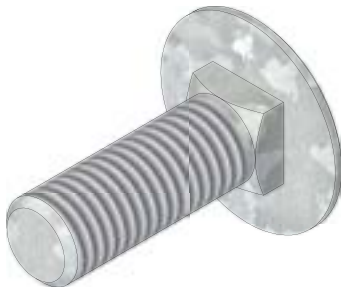
| Art | EG | Stock EG | DG | Stock DG | A ↔ | Unit Einheit | ☒ |
|----------|-------|-------------|-------|-------------|--------|-----------------|-----|
| RHB06-10 | 10326 | v | 10559 | v | M6 | ST | 200 |
| RHB06-20 | 14499 | v | 12294 | v | M6 | ST | 200 |
| RHB08-16 | 18084 | v | 18085 | v | M8 | ST | 200 |

ROUNDHEADBOLT WITH NECK DIN603

RUNDKOPFSCHRAUBE+KRAGEN DIN603

RHBN

Dimensions / Maße

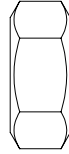
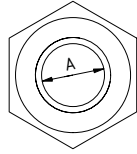


| Art | DG | Stock DG | A ↔ | Unit Einheit | ☒ |
|-----------|-------|-------------|--------|-----------------|-----|
| RHBN10-30 | 19383 | v | M10 | ST | 200 |

NUT DIN 934**MUTTER DIN 934**

N

Dimensions / Maße

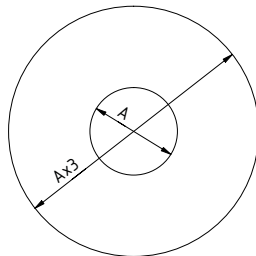


| Art | EG | Stock EG | DG | Stock DG | A | Unit Einheit | |
|-----|-------|-------------|-------|-------------|-----|-----------------|-----|
| N06 | 10363 | v | 10587 | v | M6 | ST | 100 |
| N08 | 10364 | v | 10588 | v | M8 | ST | 100 |
| N10 | 10365 | v | 10589 | v | M10 | ST | 100 |
| N12 | 10366 | v | 10590 | v | M12 | ST | 100 |

WASHER DIN9021**UNTERLEGSCHIEBE DIN9021**

W

Dimensions / Maße



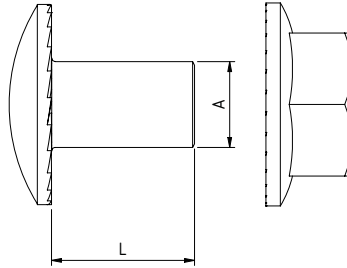
| Art | EG | Stock EG | DG | Stock DG | A | Unit Einheit | |
|-----|-------|-------------|-------|-------------|----|-----------------|-----|
| W06 | 10341 | v | 10568 | v | 7 | ST | 100 |
| W08 | 10342 | v | 10569 | v | 9 | ST | 100 |
| W10 | 10343 | v | 10570 | v | 11 | ST | 100 |
| W12 | 15214 | - | 13801 | - | 13 | ST | 100 |

ROUNDHEADBOLT AND NUT

RUNDKOPFSCHRAUBE + MUTTER

BN

Dimensions / Maße



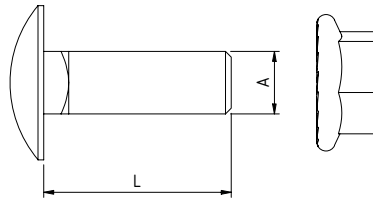
| Art | EG | Stock EG | DG | Stock DG | A ↔ | Unit Einheit | ☒ |
|---------|-------|-------------|-------|-------------|--------|-----------------|-----|
| BN06-10 | 10197 | v | 10510 | v | M6 | ST | 200 |
| BN06-20 | 10198 | v | 10511 | v | M6 | ST | 200 |
| BN08-16 | 18082 | v | 18083 | v | M8 | ST | 200 |

ROUNDHEADBOLT + COLLAR + NUT

RUNDKOPFSCHRAUBE + MUTTER

BNN

Dimensions / Maße



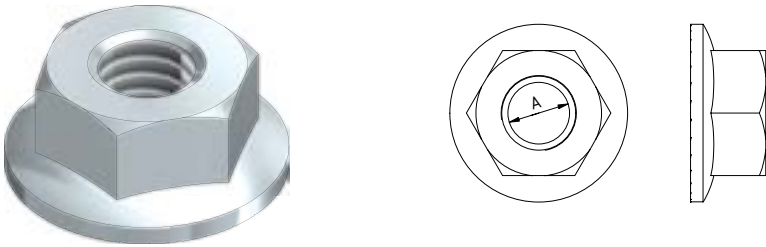
| Art | DG | Stock DG | A ↔ | Unit Einheit | ☒ |
|----------|-------|-------------|--------|-----------------|-----|
| BNN10-30 | 19385 | v | M10 | ST | 200 |

FLANGED NUT DIN6923

FLANSCHMUTTER DIN6923

FN

Dimensions / Maße



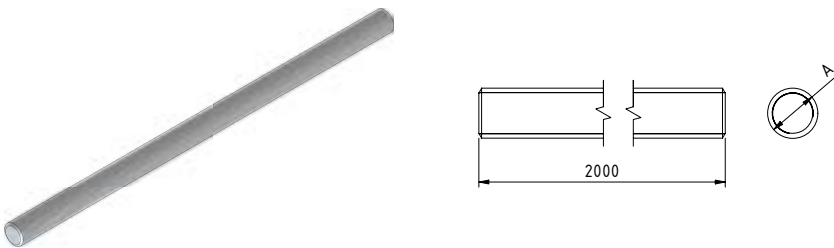
| Art | EG | Stock EG | DG | Stock DG | A | Unit Einheit | |
|------|-------|-------------|-------|-------------|-----|-----------------|-----|
| FN06 | 10223 | v | 10516 | v | M6 | ST | 200 |
| FN08 | 18086 | v | 18087 | v | M8 | ST | 200 |
| FN10 | - | - | 19384 | v | M10 | ST | 200 |

THREADED ROD DIN 975

GEWINDESTANGE DIN 975

ROD4.6

Dimensions / Maße



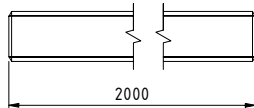
| Art | EG | Stock EG | A | Unit Einheit | |
|------------|-------|-------------|-----|-----------------|---|
| ROD08-46-2 | 16653 | v | M8 | M | 2 |
| ROD10-46-2 | 16654 | v | M10 | M | 2 |

THREADED ROD DIN 975

GEWINDESTANGE DIN 975

ROD8.8

Dimensions / Maße



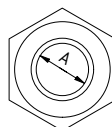
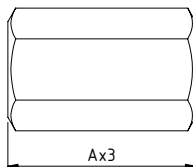
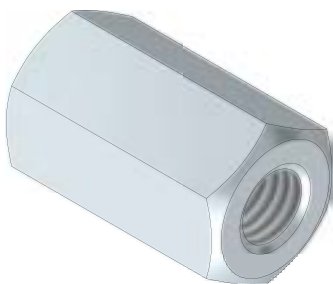
| Art | EG | Stock EG | DG | Stock DG | A | Unit Einheit | |
|------------|-------|-------------|-------|-------------|-----|-----------------|---|
| ROD06-88-2 | 10327 | v | - | - | M6 | M | 2 |
| ROD08-88-2 | 10328 | v | 10561 | v | M8 | M | 2 |
| ROD10-88-2 | 10329 | v | 10562 | v | M10 | M | 2 |

ASSEMBLY NUT THREADED

VERBINDUNGSMUFFE GEWINDESTANGE

ANR

Dimensions / Maße

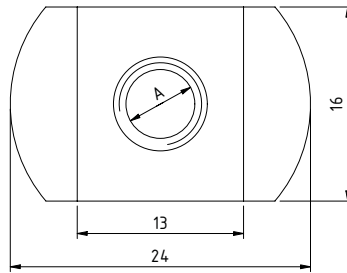



| Art | EG | Stock EG | A | Unit Einheit | |
|-------|-------|-------------|-----|-----------------|----|
| ANR06 | 10194 | v | M6 | ST | 50 |
| ANR08 | 10195 | v | M8 | ST | 50 |
| ANR10 | 10196 | v | M10 | ST | 50 |

SLIDING NUT GLEITMUTTER

SLN30

Dimensions / Maße

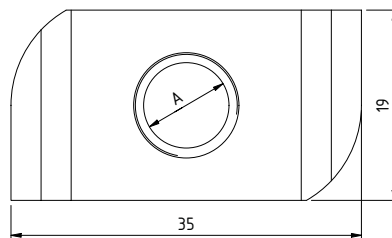


| Art | EG | Stock EG | | A | Unit Einheit |  |
|----------|-------|-------------|--|----------|-----------------|---|
| SLN30-06 | 10331 | v | | M6 | ST | 100 |
| SLN30-08 | 10332 | v | | M8 | ST | 100 |

SLIDING NUT GLEITMUTTER

SLN41

Dimensions / Maße



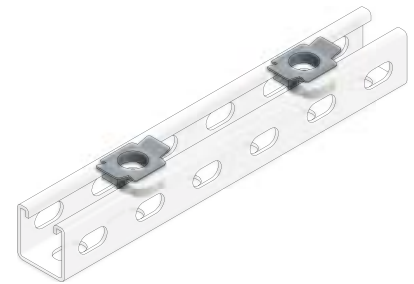
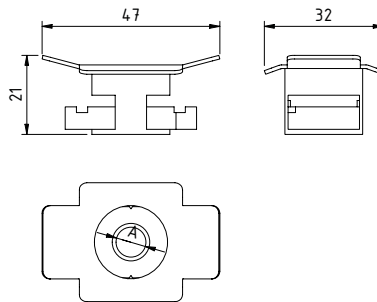
| Art | EG | Stock EG | DG | Stock DG | A | Unit Einheit |  |
|----------|-------|-------------|-------|-------------|----------|-----------------|---|
| SLN41-06 | 10333 | v | 10564 | v | M6 | ST | 100 |
| SLN41-08 | 10334 | v | 10565 | v | M8 | ST | 100 |
| SLN41-10 | 10335 | v | 10566 | v | M10 | ST | 100 |
| SLN41-12 | 10336 | v | 10567 | v | M12 | ST | 100 |

SLIDING NUT FIXING HELP GLEITMUTTER FIXIERHILFE

SLNF

Dimensions / Maße

Mounting example / Montagebeispiel

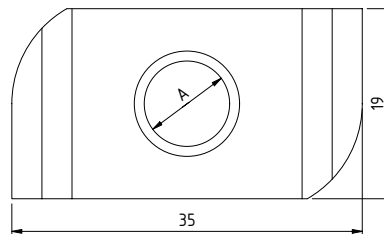
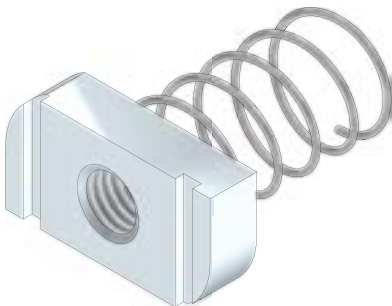


| Art | DG | Stock DG | A | Unit Einheit | |
|-----------|-------|-------------|-----|-----------------|-----|
| SLNF41-08 | 20088 | v | M8 | ST | 100 |
| SLNF41-10 | 20089 | v | M10 | ST | 100 |
| SLNF41-12 | 20090 | v | M12 | ST | 100 |

SLIDING NUT SPRING GLEITMUTTER MIT FEDER

SLNS

Dimensions / Maße



| Art | EG | Stock EG | A | Unit Einheit | |
|-----------|-------|-------------|-----|-----------------|-----|
| SLNS41-06 | 10337 | v | M6 | ST | 100 |
| SLNS41-08 | 10338 | v | M8 | ST | 100 |
| SLNS41-10 | 10339 | v | M10 | ST | 100 |
| SLNS41-12 | 10340 | v | M12 | ST | 100 |



BEDRIJVENPARK COUPURE 5A
B-9700 OUDENAARDE
+32(0)55 23 29 90
INFO@TRAYCO.EU



www.trayco.eu